

Technik und Preise
Gültig für das Modelljahr 2016



Volkswagen

Der neue Tiguan



Modelle

Modell mit Ottomotor	Getriebe	Türen	Leistung kW (PS)	Kraftstoffverbrauch ¹⁾	CO ₂ -Emission ²⁾	Effizienzklasse ³⁾	Trendline Preis in €	Comfortline Preis in €	Highline Preis in €
TSI 4MOTION BlueMotion Technology	7-Gang-Doppelkupplungsgetriebe DSG	4	132 (180)	9,1-9,0/6,4-6,3/7,4-7,3	170-168	D		34.450,-	36.950,-
Modelle mit Dieselmotor	Getriebe	Türen	Leistung kW (PS)	Kraftstoffverbrauch ¹⁾	CO ₂ -Emission ²⁾	Effizienzklasse ³⁾	Trendline Preis in €	Comfortline Preis in €	Highline Preis in €
TDI SCR BlueMotion Technology	6-Gang	4	110 (150)	5,8-5,7/4,2/4,8-4,7	125-123	A	30.025,-	31.975,-	34.475,-
TDI SCR 4MOTION BlueMotion Technology	6-Gang	4	110 (150)	6,7/5,0/5,6	146	B	32.025,-	33.975,-	36.475,-
TDI SCR 4MOTION BlueMotion Technology	7-Gang-Doppelkupplungsgetriebe DSG	4	110 (150)	6,8-6,7/5,1-5,0/5,7-5,6	149-147	B	33.925,-	35.950,-	38.450,-

Ausstattungsübersicht

Ausstattung des Tiguan Trendline

Exterieur und Räder
- 4 Leichtmetallräder „Montana“ 7 J x 17, Reifen 215/65 R 17 (für 110 kW TDI und 110 kW TDI 4MOTION mit Doppelkupplungsgetriebe DSG rollwiderstandsoptimiert)
- Außenspiegelgehäuse und Türgriffe in Wagenfarbe
- Blinkleuchten seitlich in die Außenspiegel integriert
- Frontscheibe in Wärmeschutzglas
- Halogen-Hauptscheinwerfer und Blinkleuchten unter gemeinsamer Klarglasabdeckung
- Karosserie verzinkt
- Kennzeichenbeleuchtung in LED-Technik
- Kühlergrill mit Lamellen in Chrom
- Rückleuchten in LED-Technik
- Stoßfänger in Wagenfarbe, Stoßfängerunterteile und Seitenschweller schwarz

Kraftstoffverbrauch in l/100 km: kombiniert zwischen 7,4 und 4,7; CO₂-Emissionen in g/km: kombiniert zwischen 170 und 123; Effizienzklassen D bis A

1) Kraftstoffverbrauch in l/100 km: innerorts/außerorts/kombiniert

2) CO₂-Emission in g/km: kombiniert

3) Effizienzklassen bewerten Fahrzeuge anhand der CO₂-Emissionen unter Berücksichtigung des Fahrzeugleergewichts. Fahrzeuge, die dem Durchschnitt entsprechen, werden mit D eingestuft.

Fahrzeuge, die besser sind als der heutige Durchschnitt, werden mit A+, A, B oder C eingestuft. Fahrzeuge, die schlechter als der Durchschnitt sind, werden mit E, F oder G beschrieben.

Die angegebenen Preise inkl. 19 % MwSt. sind unverbindliche Preisempfehlungen der Volkswagen AG ab Werk ohne Überführungskosten.

Alle aufgeführten Motoren entsprechen der Emissionsklasse Euro 6 und erhalten die grüne Feinstaubplakette.

Alle aufgeführten Dieselmotoren sind mit einem mehrstufigen Abgasnachbehandlungssystem (Dieselpartikelfilter und SCR-Katalysator) ausgestattet.

4MOTION®, DSG®, TDI® und TSI® sind eingetragene Marken der Volkswagen AG und anderer Unternehmen der Volkswagen Gruppe in Deutschland sowie in weiteren Ländern. Die Tatsache, dass ein Zeichen in diesem Dokument nicht mit ® versehen ist, kann nicht so ausgelegt werden, dass dieses Zeichen keine eingetragene Marke ist und/oder dass dieses Zeichen ohne vorherige schriftliche Zustimmung der Volkswagen AG verwendet werden könnte.

iPod ist eine eingetragene Marke von Apple Computer International.

Unsere Fahrzeuge sind serienmäßig mit Sommerreifen ausgestattet. Seit dem 04.12.2010 sind Sie in der Bundesrepublik Deutschland gesetzlich verpflichtet,

Ihr Fahrzeug bei Glätte, Schneeglätte, Schneematsch, Eis- oder Reifglätte mit M+S-Reifen oder Ganzjahresreifen auszustatten. Ihr Volkswagen Partner informiert Sie gern.

Alle Angaben entsprechen den zum Zeitpunkt der Drucklegung vorhandenen Kenntnissen und basieren auf den Merkmalen des deutschen Marktes.

Ausstattungsübersicht

Ausstattung des Tiguan Trendline

Interieur

- 2 Becherhalter vorn
- Ablagefach mit Deckel auf der Instrumententafel
- Ablagefächer in allen Türen (vorn mit Halterung für 1,5-l-Flaschen)
- Chromeinfassung am Lichtdrehshalter
- Dekoreinlagen „Diamond Silver“ für Türverkleidungen
- Gepäckraumabdeckung
- Gepäckraumauskleidung mit Ablagefunktion rechts und links
- Handschuhfach abschließbar, beleuchtet und mit Kühlmöglichkeit
- Innenspiegel automatisch abblendend
- Lederlenkrad
- Mittelarmlehne vorn mit Ablagebox, höhen- und längseinstellbar, 2 Luftausströmern hinten und 12-V-Steckdose hinten
- Nichtraucher Ausführung: Ablagefach und 12-V-Steckdose anstelle des Aschenbechers
- Rücksitzbank asymmetrisch teilbar, längs verschieb- und klappbar
- Schalthebelknauf in Leder
- Sitzbezüge in Flachgewebe, Dessin „Microdots“
- Taschenhaken im Gepäckraum
- Vordersitze mit Höheneinstellung

Sicherheit

- 3 Kopfstützen hinten, absenkbar
- 4 Verzurrösen im Gepäckraum
- Airbag für Fahrer und Beifahrer, mit Beifahrerairbag-Deaktivierung, inkl. Knie-Airbag auf der Fahrerseite
- Dreipunkt-Automatiksicherheitsgurte hinten
- Dreipunkt-Automatiksicherheitsgurte vorn mit Höheneinstellung und Gurtstraffer
- Elektronisches Stabilisierungsprogramm mit Gegenlenkunterstützung inkl. Antiblockiersystem mit Bremsassistent, Antriebsschlupfregelung, Elektronische Differenzialsperre, Motorschleppmomentregelung und Spannungstabilisierung
- ISOFIX-Halteösen (Vorrichtung zur Befestigung von 2 Kindersitzen auf den Rücksitzen)
- Kopfairbagsystem für Front- und Fondpassagiere inkl. Seitenairbags vorn
- Leuchtweitenregulierung
- Multikollisionsbremse
- Proaktives Insassenschutzsystem in Verbindung mit „Front Assist“
- Reifenkontrollanzeige
- Rückstrahler in allen Türen
- Scheibenbremsen vorn und hinten, vorn innenbelüftet
- Sicherheitsoptimierte Kopfstützen vorn
- Verbandtasche, Warndreieck und Warnweste
- Warnblinkautomatik bei Vollbremsung
- Warnton und -leuchte für nicht angelegte Gurte vorn und hinten
- Wegfahrsperre elektronisch

Ausstattungsübersicht

Ausstattung des Tiguan Trendline

Funktion	
	- 2 Leseleuchten vorn
	- 4MOTION Active Control inkl. Fahrprofilwahl (nur für Modelle mit 4MOTION)
	- 12-V-Steckdose an der Mittelkonsole hinten und im Gepäckraum
	- Außenspiegel elektrisch einstellbar und beheizbar, auf der Fahrerseite asphärisch
	- Doppelton-Signalhorn
	- Elektronische Differenzialsperre XDS (nur für Modelle mit 4MOTION)
	- Elektronische Parkbremse inkl. Auto-Hold-Funktion
	- Fahrlichtschaltung automatisch, mit Tagfahrlicht, „Leaving home“-Funktion und manueller „Coming home“-Funktion
	- Fehlbetankungsschutz (nur für Diesel)
	- Fensterheber vorn und hinten elektrisch
	- Gepäckraumbelichtung
	- Heckscheibenwischer mit Intervallschaltung
	- Innenleuchte vorn und hinten mit Abschaltverzögerung und Kontaktschalter an allen Türen
	- Instrumentenbeleuchtung weiß, regelbar; weißes Nachtdesign für Schalter
	- Klimaanlage
	- Kombi-Instrument mit elektronischem Tachometer, Kilometer- und Tageskilometerzähler, Drehzahlmesser, Außentemperatur- und Bremsbelagverschleißanzeige
	- Komfortblinker (1 x Antippen = 3 x Blinken)
	- Kontrollleuchten und Service-Intervallanzeige
	- Ladekantenschutz
	- Lenksäule mit Höhen- und Längseinstellung
	- Make-up-Spiegel in den Sonnenblenden
	- Multifunktionsanzeige „Plus“ mit erweiterten Anzeigemöglichkeiten, z. B.: digitale Geschwindigkeitsanzeige, digitale Öltemperaturanzeige und Einstellungen für Sprache, Winterreifen, Licht und Sicht sowie Standheizung und -lüftung (bei Schaltgetriebe mit Gangempfehlung)
	- Radio „Composition Touch“, 4 Lautsprecher
	- Regensensor
	- Servolenkung elektromechanisch, geschwindigkeitsabhängig geregelt
	- Spurhalteassistent „Lane Assist“
	- Start-Stopp-System mit Bremsenergie-Rückgewinnung
	- Staub- und Pollenfilter mit Aktivkohleeinsatz
	- Tire Mobility Set: 12-V-Kompressor und Reifendichtmittel
	- Umfeldbeobachtungssystem „Front Assist“ mit City-Notbremsfunktion und Fußgängererkennung
	- Warnleuchten für Waschwasserstand und für Lampenausfall von Scheinwerfern, Rück- und Bremsleuchten
	- Warnton für nicht ausgeschaltetes Licht
	- Zentralverriegelung mit Funkfernbedienung

Kraftstoffverbrauch in l/100 km: kombiniert zwischen 7,4 und 4,7; CO₂-Emissionen in g/km: kombiniert zwischen 170 und 123; Effizienzklassen D bis A

Ausstattungsübersicht

Ausstattung des Tiguan Comfortline, zusätzlich bzw. abweichend zur Ausstattung des Trendline

Exterieur und Räder	<ul style="list-style-type: none">- 4 Leichtmetallräder „Tulsa“ 7 J x 17, Reifen 215/65 R 17 (für 132 kW TSI¹⁾, 110 kW TDI²⁾ und 110 kW TDI 4MOTION³⁾ mit Doppelkupplungsgetriebe DSG rollwiderstandsoptimiert)- Chromleisten an den Seitenfenstern- Dachreling schwarz- Seitenschweller mit Leisten in Chrom
Interieur	<ul style="list-style-type: none">- Ablagefach am Dachhimmel- Ablageaschen an den Rückseiten der Vordersitze- Beifahrersitzlehne komplett umklappbar- Chrom-Applikationen an Spiegeleinstell- und Fensterheberschaltern sowie an Türinnenbetätigungen- Dekoreinlagen „Titansilber“ für Türverkleidungen- Innenleuchten im Fußraum vorn- Klapptische mit Becherhalter an den Rückseiten der Vordersitze- Komfortsitze vorn- Multifunktions-Lederlenkrad (für Modelle mit Doppelkupplungsgetriebe DSG zusätzlich mit Schaltwippen)- Lendenwirbelstützen vorn- Rücksitzbank asymmetrisch teilbar, längs verschieb- und klappbar; Mittelarmlehne, Durchlademöglichkeit, Fernentriegelung- Schubladen unter den Vordersitzen- Sitzbezüge in Velours, Dessin „Rhombus“- Taschenhaken im Gepäckraum- Textilfußmatten vorn und hinten
Sicherheit	<ul style="list-style-type: none">- Müdigkeitserkennung⁴⁾- Nebelscheinwerfer und Abbiegelicht
Funktion	<ul style="list-style-type: none">- Fernlichtregulierung „Light Assist“- Make-up-Spiegel in den Sonnenblenden, beleuchtet- Multifunktionsanzeige „Premium“ mit mehrfarbigem Display- ParkPilot - akustische Warnsignale bei Hindernissen im Front- und Heckbereich- Radio „Composition Colour“, 8 Lautsprecher

Kraftstoffverbrauch in l/100 km: kombiniert zwischen 7,4 und 4,7; CO₂-Emissionen in g/km: kombiniert zwischen 170 und 123; Effizienzklassen D bis A

1) TSI 4MOTION BlueMotion Technology 132 kW/180 PS: Kraftstoffverbrauch in l/100 km: innerorts zwischen 9,1 und 9,0/außerorts zwischen 6,4 und 6,3/kombiniert zwischen 7,4 und 7,3; CO₂-Emissionen in g/km: kombiniert zwischen 140 und 168; Effizienzklasse D

2) TDI SCR BlueMotion Technology 110 kW/150 PS: Kraftstoffverbrauch in l/100 km: innerorts zwischen 5,8 und 5,7/außerorts 4,2/kombiniert zwischen 4,8 und 4,7; CO₂-Emissionen in g/km: kombiniert zwischen 125 und 123; Effizienzklasse A

3) TDI SCR 4MOTION BlueMotion Technology 110 kW/150 PS: Kraftstoffverbrauch in l/100 km: innerorts zwischen 6,8 und 6,7/außerorts zwischen 5,1 und 5,0/kombiniert zwischen 5,7 und 5,6; CO₂-Emissionen in g/km: kombiniert zwischen 149 und 147; Effizienzklasse B

4) erkennt aufgrund charakteristischen Lenkverhaltens, Tageszeit und Fahrdauer Anzeichen einer eventuellen Müdigkeit des Fahrers und gibt eine optische und akustische Warnung aus

Ausstattungsübersicht

Ausstattung des Tiguan Highline, zusätzlich bzw. abweichend zur Ausstattung des Trendline

Exterieur und Räder	<ul style="list-style-type: none">- 4 Leichtmetallräder „Kingston“ 7 J x 18, Mobilitätsreifen 235/55 R 18 (selbstversiegelnd)- Dachreling silbern eloxiert- LED-Scheinwerfer für Abblend- und Fernlicht, mit Tagfahrlicht- Rückleuchten in LED-Technik, dunkelrot- Stoßfänger mit Chromleiste vorn im Lüftungsgitter, Chromleiste hinten umlaufend im Heckstoßfänger- Seitenschweller mit Leisten in Chrom
Interieur	<ul style="list-style-type: none">- 2 LED-Leseleuchten vorn und 2 hinten- Ambientebeleuchtung (einfarbig) in den Türdekoren und im Fußraum- Chrom-Applikationen an Spiegeleinstell- und Fensterheberschaltern sowie an Türinnenbetätigungen und Türzuziehgriffen- Dekoreinlagen „Dark Grid“ für Türverkleidungen- Einstiegsleisten vorn in Aluminium, beleuchtet- Klapptische mit Becherhalter an den Rückseiten der Vordersitze- Leuchte im Fußraum vorn- Make-Up Spiegel in den Sonnenblenden, beleuchtet- Multifunktions-Lederlenkrad (für Modelle mit Doppelkupplungsgetriebe DSG zusätzlich mit Schaltwippen)- Sitzmittelbahnen in Mikrovlies „ArtVelours“- Top-Komfortsitze vorn- Taschenhaken im Gepäckraum- Türinnenbetätigungen vorn beleuchtet
Sicherheit	<ul style="list-style-type: none">- Müdigkeitserkennung¹⁾- Nebelscheinwerfer und Abbiegelicht
Funktion	<ul style="list-style-type: none">- Außenspiegel elektrisch einstellbar, anklappbar und beheizbar, Umfeldbeleuchtung, Beifahrerspiegelabsenkung- Automatische Distanzregelung ACC (bis 160 km/h) inkl. Geschwindigkeitsbegrenzer (für Modelle mit Schaltgetriebe)- Automatische Distanzregelung ACC (bis 160 km/h) inkl. Geschwindigkeitsbegrenzer und Fahrzeugstopp-Funktion (für Modelle mit Doppelkupplungsgetriebe DSG)- Entfall Tire Mobility Set- Fahrlichtschaltung automatisch, mit Tagfahrlicht, „Leaving home“-Funktion und manueller „Coming home“-Funktion- Klimaanlage „Air Care Climatronic“ mit 3-Zonen-Temperaturregelung, Allergen-Filter und Bedienungselementen hinten- Radio „Composition Colour“, 8 Lautsprecher- Scheibenwaschdüsen vorn automatisch beheizt- Scheinwerfer-Reinigungsanlage- Vordersitze beheizbar

Kraftstoffverbrauch in l/100 km: kombiniert zwischen 7,4 und 4,7; CO₂-Emissionen in g/km: kombiniert zwischen 170 und 123; Effizienzklassen D bis A

¹⁾erkennt aufgrund charakteristischen Lenkverhaltens, Tageszeit und Fahrdauer Anzeichen einer eventuellen Müdigkeit des Fahrers und gibt eine optische und akustische Warnung aus

Sonderausstattungen

		Preis in €	Trendline	Comfortline	Highline
Ablagenpaket	- Ablagefächer in der Dachkonsole; Gepäcknetz; Gepäckraumboden teilbar (nicht in Verbindung mit Panorama-Ausstell-/Schiebedach mit Panoramadach hinten bestellbar)	340,-	○	○	○
	..., in Verbindung mit Reserverad gewichts- und platzsparend	150,-	○	○	○
Airbag	Seitenairbags und Gurtstraffer für die äußeren Rücksitze zusätzlich zum bereits serienmäßigen Kopfairbagsystem	375,-		○	○
Ambientepaket	Ambientepaket - 2 LED-Leseleuchten vorn und 2 hinten; Ambientebeleuchtung (einfarbig) in den Türdekoren und im Fußraum; Dekoreinlagen „Dark Grid“ für Instrumententafel und Türverkleidungen vorn; Einstiegsleisten vorn in Aluminium, beleuchtet; Türinnenbetätigungen vorn beleuchtet (nicht in Verbindung mit Offroad-Paket bestellbar)	295,-		○	●
	Ambientepaket für R-Line - 2 LED-Leseleuchten vorn und 2 hinten; Ambientebeleuchtung (einfarbig) in den Türdekoren und im Fußraum; Dekoreinlagen „Dark Grid“ für Instrumententafel und Türverkleidungen vorn; Einstiegsleisten vorn in Aluminium, mit „R-Line“-Logo; Türinnenbetätigungen vorn beleuchtet (nur in Verbindung mit R-Line bestellbar)	295,-		○	●
Anhängevorrichtung	anklappbar, mit elektrischer Entriegelung	880,-	○	○	○
Anschlussgarantie	Anschlussgarantie, Laufzeit 1 Jahr				
	..., maximale Gesamtlauflistung 30.000 km	210,-	○	○	○
	..., maximale Gesamtlauflistung 60.000 km	280,-	○	○	○
	..., maximale Gesamtlauflistung 90.000 km	380,-	○	○	○
	Anschlussgarantie, Laufzeit 2 Jahre				
	..., maximale Gesamtlauflistung 40.000 km	480,-	○	○	○
	..., maximale Gesamtlauflistung 80.000 km	640,-	○	○	○
	..., maximale Gesamtlauflistung 120.000 km	890,-	○	○	○
	Anschlussgarantie, Laufzeit 3 Jahre				
	..., maximale Gesamtlauflistung 50.000 km	850,-	○	○	○
..., maximale Gesamtlauflistung 100.000 km	1.100,-	○	○	○	
..., maximale Gesamtlauflistung 150.000 km	1.700,-	○	○	○	

Kraftstoffverbrauch in l/100 km: kombiniert zwischen 7,4 und 4,7; CO₂-Emissionen in g/km: kombiniert zwischen 170 und 123; Effizienzklassen D bis A

● = Serienausstattung ○ = Sonderausstattung gegen Mehrpreis

Sonderausstattungen

		Preis in €	Trendline	Comfortline	Highline
Anzeigen und Displays	Head-up-Display	565,-		○	○
	- stellt für den Fahrer fahrrelevante Informationen im direkten Blickfeld dar: Geschwindigkeits-, Navigations- und Fahrerassistenz-Informationen sowie Warnmeldungen (nur in Verbindung mit Radio „Composition Media“ oder Navigationssystem „Discover Pro“ bestellbar)				
	Active Info Display, mehrfarbig	510,-		○	○
	- Kombi-Instrument als TFT-Display (Bildschirmdiagonale 31,2 cm) mit interaktiver Darstellung, verschiedene Info-Profile wählbar (nur in Verbindung mit Radio „Composition Media“ oder Navigationssystem „Discover Pro“ bestellbar)				
Ausstattungs- und Designpakete	Chrompaket	290,-		○	
	- Chrom-Applikationen an Spiegeleinstell-, Fensterheberschaltern, Türzuziehgriffen; Türinnenbetätigung in Chrom matt; Dachreling silbern eloxiert				
	R-Line „Exterieur“¹⁾	2.480,-		○	
	- 4 Leichtmetallräder „Sebring“ 8,5 J x 19 in Grau Metallic, Volkswagen R, Mobilitätsreifen 255/45 R 19 (selbstversiegelnd), Radsicherungen mit erweitertem Diebstahlschutz; Entfall Tire Mobility Set; Heckspoiler im „R“-Styling in Wagenfarbe; „R-Line“-Logo im Kühlergrill und auf den vorderen Seitenteilen; Stoßfänger und Schwellerverbreiterung im „R“-Styling, Radhausverbreiterungen schwarz				
	..., für Highline	1.945,-			○
	R-Line¹⁾	3.555,-		○	
	- 4 Leichtmetallräder „Sebring“ 8,5 J x 19 in Grau Metallic, Volkswagen R, Mobilitätsreifen 255/45 R 19 (selbstversiegelnd), Radsicherungen mit erweitertem Diebstahlschutz; Dachhimmel schwarz; Einstiegsleisten vorn in Aluminium, mit „R-Line“-Logo; Heckspoiler im „R“-Styling in Wagenfarbe; Multifunktions-Sportlederlenkrad (3 Speichen) mit „R-Line“-Logo und Ziernähten in Kristallgrau zusätzlich mit Schaltwippen (nur für Modelle mit Doppelkupplungsgetriebe DSG); Pedale und Fußstütze in Edelstahl; „R-Line“-Logo im Kühlergrill und auf den vorderen Seitenteilen; Vordersitze mit „R-Line“-Logo und Ziernähten in Kristallgrau; Sitzbezüge in Stoff, Dessin „Race“, Sitzinnenwangen in Microfaser „San Remo“; Textilfußmatten vorn und hinten mit farbigen Ziernähten; Top-Komfortsitze vorn				
	..., für Highline	2.765,-			○
Top-Paket	1.360,-		○	○	
- Gepäckraumklappe mit elektrischer Öffnung und Schließung; Innenleuchte vorn und hinten mit Abschaltverzögerung und Dimmfunktion, 2 Leseleuchten vorn mit Chromeinfassung und 2 hinten; Panorama-Ausstell-/Schiebedach mit Panoramadach hinten; Reifenfülldruck-Kontrollsystem; Seitenscheiben hinten und Heckscheibe abgedunkelt, zu 65 % lichtabsorbierend					

Kraftstoffverbrauch in l/100 km: kombiniert zwischen 7,4 und 4,7; CO₂-Emissionen in g/km: kombiniert zwischen 170 und 123; Effizienzklassen D bis A

1) Lackierungen siehe Farbkombinationen im Katalog oder unter volkswagen.de.

○ = Sonderausstattung gegen Mehrpreis

Sonderausstattungen

		Preis in €	Trendline	Comfortline	Highline
Car-Net	Car-Net „Guide & Inform“¹⁾, Laufzeit 1 Jahr	o. M.	○	○	○
	- Online-Informationen werden direkt ins Auto übermittelt (nur in Verbindung mit Navigationssystemen bestellbar)				
	CarStick	81,-	○	○	○
	(nur in Verbindung mit Navigationsfunktion „Discover Media“ bestellbar)				
App-Connect	App-Connect	205,-	○	○	○
	- USB-Schnittstelle auch für iPod/iPhone, inkl. Multimediabuchse AUX-IN; ausgewählte Apps für Android-Smartphones und Apple iPhones können auf dem Touchscreen des Radios bzw. des Navigationssystems dargestellt und bedient werden				
	(nur in Verbindung mit Radio „Composition Media“ oder Navigationsfunktion „Discover Media“ und nur für USB-Schnittstelle auch für iPod/iPhone bestellbar, Serie bei Navigationssystem „Discover Pro“)				
Dachsysteme	Dachreling schwarz	230,-	○	●	
	Dachreling silbern eloxiert	190,-		○	●
	Panorama-Ausstell-/Schiebedach mit Panoramadach hinten, beleuchtet	1.280,-		○	○
	- Entfall Ablagefach im Dachhimmel				
Diebstahlwarnanlage „Plus“	mit Innenraumüberwachung, bordspannungsunabhängigem Back-up-Horn, Abschleppschutz und Safe-Sicherung	340,-		○	○
Fahrerassistenzsysteme	Anhängerrangierassistent „Trailer Assist“ inkl. „ParkPilot“	310,-		○	○
	- bietet dem Fahrer Unterstützung bei Rangiervorgängen mit Anhänger; Rangierrichtung wird über Spiegeleinstellschalter vorgegeben, akustische und optische Warnsignale bei Hindernissen im Front- und Heckbereich (nur in Verbindung mit Anhängervorrichtung bestellbar)				
	Anhängerrangierassistent „Trailer Assist“ inkl. Parklenkassistent „Park Assist“ und Rückfahrkamera „Rear View“	935,-		○	○
	- bietet dem Fahrer Unterstützung bei Rangiervorgängen mit Anhänger; Rangierrichtung wird über Spiegeleinstellschalter vorgegeben, Fahrzeug lenkt automatisch; Kamerabild im Display des Radios bzw. Navigationssystems zeigt den Bereich hinter dem Fahrzeug an (nur in Verbindung mit Anhängervorrichtung und Radio „Composition Media“, Navigationssystem „Discover Media“ oder „Discover Pro“ bestellbar)				
Automatische Distanzregelung ACC bis 160 km/h und Umfeldbeobachtungssystem „Front Assist“ mit City-Notbremsfunktion²⁾	270,-		○	●	
- erkennt kritische Abstandssituationen und hilft, den Anhalteweg zu verkürzen; passt die Geschwindigkeit bis zur eingestellten Höchstgeschwindigkeit automatisch der des vorausfahrenden Fahrzeugs an und hält dabei den vom Fahrer vorgegebenen Abstand ein; warnt den Fahrer in Gefahrensituationen optisch und akustisch sowie mit einem präventiven Bremsruck; Fahrzeugstopp-Funktion (nur bei Modellen mit Doppelkupplungsgetriebe DSG)					

Kraftstoffverbrauch in l/100 km: kombiniert zwischen 7,4 und 4,7; CO₂-Emissionen in g/km: kombiniert zwischen 170 und 123; Effizienzklassen D bis A

1) Sie benötigen ein Mobiltelefon/Smartphone, das die Fähigkeit besitzt, als mobiler WLAN-Hotspot zu agieren. Alternativ können Sie mit der Telefonschnittstelle „Business“ ein Mobiltelefon/Smartphone mit remote SIM Access Profile (rSAP) oder eine SIM-Karte mit Telefon- und Datenoption nutzen. Die Car-Net-Dienste sind nur mit einem bestehenden oder separat abzuschließenden Mobilfunkvertrag zwischen Ihnen und Ihrem Mobilfunkprovider und nur innerhalb der Abdeckung des jeweiligen Mobilfunknetzes verfügbar. Durch den Empfang von Datenpaketen aus dem Internet können, abhängig von Ihrem jeweiligen Mobilfunktarif und insbesondere beim Betrieb im Ausland, zusätzliche Kosten (z. B. Roaming-Gebühren) entstehen.

Aufgrund des im Rahmen der Nutzung der Car-Net-Dienste anfallenden Datenvolumens wird die Vereinbarung einer Daten-Flatrate mit Ihrem Mobilfunkprovider dringend empfohlen. Zur Nutzung von Car-Net ist ein separater Vertrag mit der Volkswagen AG abzuschließen. Sie haben nach Übergabe des Fahrzeugs 90 Tage Zeit, um es unter www.volkswagen.com/Car-Net zu registrieren. Die Verfügbarkeit der Car-Net-Dienste kann länderabhängig unterschiedlich ausfallen.

Diese Dienste stehen für die jeweils vereinbarte Vertragslaufzeit zur Verfügung und können inhaltlichen Änderungen unterliegen. Nähere Informationen zu Car-Net erhalten Sie unter www.volkswagen.com/Car-Net und bei Ihrem Volkswagen Partner; Informationen zu Mobilfunk-Tarifbedingungen bei Ihrem Mobilfunkanbieter.

2) leitet einen Bremsengriff ein und kann die Schwere einer Kollision mindern bzw. eine Kollision gänzlich verhindern

● = Serienausstattung ○ = Sonderausstattung gegen Mehrpreis o. M. = ohne Mehrpreis

Sonderausstattungen

		Preis in €	Trendline	Comfortline	Highline	
Fahrerassistenzsysteme (Fortsetzung)	Fahrerassistenz-Paket	1.475,-		○		
	- Automatische Distanzregelung ACC bis 160 km/h und Umfeldbeobachtungssystem „Front Assist“ mit City-Notbremsfunktion; Emergency Assist, Fahrzeug-Teilsteuerung im medizinischen Notfall (nur bei Modellen mit Doppelkupplungsgetriebe DSG); Fahrzeugstopp-Funktion (nur bei Modellen mit Doppelkupplungsgetriebe DSG); LED-Scheinwerfer für Abblend- und Fernlicht, mit Tagfahrlicht; Leuchtweitenregulierung dynamisch; Spurwechselassistent „Side Assist Plus“ inkl. Spurhalteassistent „Lane Assist“ und Ausparkassistent; Stauassistent ¹⁾ (nur bei Modellen mit Doppelkupplungsgetriebe DSG) (nur in Verbindung mit Spiegelpaket bestellbar)					
	Fahrerassistenz-Paket „Plus“ Umfang wie Fahrerassistenz-Paket, zusätzlich mit	2.495,-		○		
	- Head-up-Display; Dynamische Fernlichtregulierung „Dynamic Light Assist“; LED-Scheinwerfer für Abblend- und Fernlicht, mit Tagfahrlicht und Kurvenfahrlicht; Leuchtweitenregulierung dynamisch, mit dynamischem Kurvenfahrlicht; Scheinwerfer-Reinigungsanlage (nur in Verbindung mit Spiegelpaket oder Lederausstattung bestellbar)					
	..., für Highline	1.480,-			○	
	Fernlichtregulierung „Light Assist“	155,-	○	●	●	
	- Fahrlichtschaltung automatisch, mit „Leaving home“-Funktion und manueller „Coming home“-Funktion; Fernlichtassistent, schaltet bei Dunkelheit ab 65 km/h das Fernlicht selbstständig ein, erkennt vorausfahrende und entgegenkommende Fahrzeuge und blendet automatisch ab, bevor der Fahrer geblendet wird; Innenspiegel automatisch abblendend; Regensensor					
	Geschwindigkeitsregelanlage inkl. Müdigkeitserkennung²⁾ und Geschwindigkeitsbegrenzer	245,-	○			
	- speichert und hält die vom Fahrer gewählte Geschwindigkeit (nur in Verbindung mit Multifunktions-Lederlenkrad bestellbar)					
	ParkPilot	575,-	○	●	●	
	- akustische Warnsignale bei Hindernissen im Heckbereich; Anzeige im Display des Radios oder Navigationssystems					
	Rückfahrkamera „Rear View“ inkl. Parklenkassistent „Park Assist“ und ParkPilot	625,-		○	○	
	- akustische Warnsignale bei Hindernissen im Front- und Heckbereich; Anzeige im Display des Radios oder Navigationssystems; lenkt das Fahrzeug automatisch in Längs- und Querparklücken und parkt zudem aus Längsparklücken aus - Kamerabild im Display des Radios bzw. Navigationssystems zeigt den Bereich hinter dem Fahrzeug an (nur in Verbindung mit Radio „Composition Media“, Navigationssystem „Discover Media“ oder „Discover Pro“ bestellbar)					
	Spurwechselassistent „Side Assist Plus“ inkl. Spurhalteassistent „Lane Assist“ und Ausparkassistent³⁾	580,-		○	○	
	(nur in Verbindung mit Spiegelpaket bestellbar)					
	Umgebungsansicht „Area View“ inkl. Rückfahrkamera „Rear View“	800,-		○	○	
	- Kamerabild im Display des Radios oder Navigationssystems zeigt den Bereich hinter dem Fahrzeug an ..., in Verbindung mit Anhängerrangierassistent „Trailer Assist“ inkl. Parklenkassistent „Park Assist“ und Rückfahrkamera „Rear View“	390,-		○	○	
	..., in Verbindung mit Rückfahrkamera „Rear View“ inkl. Parklenkassistent „Park Assist“ und ParkPilot (nicht in Verbindung mit Radio „Composition Colour“ und nur mit Spiegelpaket bestellbar)	390,-		○	○	
	Verkehrszeichenerkennung	320,-	○	○	○	
	- identifiziert durch eine Kamera Geschwindigkeitsbegrenzungs- und Überholverbotsschilder sowie deren Aufhebung und stellt diese im Display des Navigationssystems bzw. in der Multifunktionsanzeige „Plus“ oder „Premium“ dar (nur in Verbindung mit Navigationssystem „Discover Media“ oder „Discover Pro“ bestellbar)					
..., in Verbindung mit Fahrerassistenzpaket oder Fahrerassistenzpaket „Plus“	o. M.	○	○	○		

Kraftstoffverbrauch in l/100 km: kombiniert zwischen 7,4 und 4,7; CO₂-Emissionen in g/km: kombiniert zwischen 170 und 123; Effizienzklassen D bis A

1) ermöglicht eine teilautomatische Folgefahrt in Stausituationen bei zäh fließendem Verkehr von 0 – 60 km/h; kann auf fahrende Hindernisse reagieren und übernimmt in der Staufahrt das Lenken, Beschleunigen und Bremsen

2) erkennt aufgrund charakteristischen Lenkverhaltens, Tageszeit und Fahrdauer Anzeichen einer eventuellen Müdigkeit des Fahrers und gibt eine optische und akustische Warnung aus

3) überwacht beim Rückwärtsausparken den Bereich hinter und neben dem Fahrzeug; gibt optische und akustische Warnsignale aus, wenn ein Fahrzeug erkannt wird, das den Ausparkweg quert;

kann eine Notbremsung einleiten, um die Schwere einer Kollision zu mindern bzw. um eine Kollision gänzlich zu verhindern

● = Serienausstattung ○ = Sonderausstattung gegen Mehrpreis o. M. = ohne Mehrpreis

Sonderausstattungen

		Preis in €	Trendline	Comfortline	Highline
Fahrwerke	Adaptive Fahrwerksregelung DCC	1.045,-		○	○
	- lässt dem Fahrer per Knopfdruck die Wahl zwischen einer komfortablen, sportlichen oder normalen Fahrwerksabstimmung; reagiert permanent auf unterschiedliche Fahrsituationen und berücksichtigt Brems-, Lenk- und Beschleunigungsvorgänge (nicht in Verbindung mit „Fahrwerk sportlich abgestimmt“ bestellbar)				
	Fahrprofilauswahl	150,-		○	○
	- Freilauf für Doppelkupplungsgetriebe DSG; Personalisierung (nur für Modelle mit Frontantrieb bestellbar)				
	Fahrwerk sportlich abgestimmt	255,-		○	○
	- straffe Dämpfung (nicht in Verbindung mit Adaptiver Fahrwerksregelung DCC bestellbar)				
	Offroad-Paket	520,-	○		
	- Triebwerkunterschutzhülse; Off-Road-Stoßfänger in Wagenfarbe, mit größerem Böschungswinkel; Schweller und Stoßfängerunterteile in Schwarz; Einstiegleisten vorn in Aluminium, mit Schriftzug „OFFROAD“				
	..., für Comfortline	330,-		○	
..., für Comfortline (nur in Verbindung mit Chrom-Paket)	330,-		○		
..., für Highline	160,-			○	
(nur für Modelle mit 4MOTION und Trendline nur in Verbindung mit Nebelscheinwerfern bestellbar; nicht in Verbindung Ambiente-Paket bestellbar)					
Fahrzeugschriftzüge	Entfall der Schriftzüge für die Modell- und Motorbezeichnung auf der Gepäckraumklappe	o. M.	○	○	○
	Entfall der Schriftzüge für die Motorbezeichnung auf der Gepäckraumklappe	o. M.	○	○	○
Feuerlöscher	Feuerlöscher unter dem Beifahrersitz befestigt, Löschmittelmenge 1 kg	60,-	○		
	..., für Comfortline und Highline Achtung: Ab Comfortline entfällt die Schublade unter dem Beifahrersitz.	60,-		○	○
Fußmatten	Textilfußmatten vorn und hinten	104,-	○	●	●
Gepäckraum	Gepäckraumboden teilbar	190,-	○	○	○
	Netztrennwand	180,-	○	○	○
Klimaanlagen	Entfall der serienmäßigen Klimaanlage	o. M.	○	○	○
	(nicht in Verbindung mit Standheizung und -lüftung und beheizbarer Frontscheibe bestellbar)				
	Klimaanlage „Air Care Climatronic“ mit 3-Zonen-Temperaturregelung, Allergen-Filter und zusätzlichen Bedienelementen hinten	515,-	○	○	●
	- 3-Zonen-Temperaturregelung: Fahrersitz, Beifahrersitz, Fahrgastraum ab Rücksitzbank/2. Sitzreihe - regelt die Innenraumtemperatur gemäß der vorgewählten Wunschtemperatur mit automatischer Anpassung der Gebläsedrehzahl und Betätigung der Luftverteilungsklappen; gewährleistet bei allen Betriebs- und Witterungsverhältnissen ein angenehmes Klima mit möglichst zugfreier Durchströmung der Luft im Fahrgastraum				
Lackierungen	Metalllic/Perleffekt	565,-	○	○	○
	Pure White	230,-	○	○	○

Kraftstoffverbrauch in l/100 km: kombiniert zwischen 7,4 und 4,7; CO₂-Emissionen in g/km: kombiniert zwischen 170 und 123; Effizienzklassen D bis A

● = Serienausstattung ○ = Sonderausstattung gegen Mehrpreis o. M. = ohne Mehrpreis

Sonderausstattungen

		Preis in €	Trendline	Comfortline	Highline
Lederausstattungen	Lederausstattung „Vienna“ mit Top-Komfortsitzen vorn	3.150,-		○	
	- Außenspiegel elektrisch einstell-, anklapp- und beheizbar, mit Memory-Funktion; Lendenwirbelstützen vorn elektrisch einstellbar; Sitzmittelbahnen und -wangen in Leder „Vienna“; Top-Komfortsitze vorn; Vordersitze mit elektrischer 12-Wege-Einstellung und Memory-Funktion; Vordersitze beheizbar ..., für Highline	2.590,-			○
	Lederausstattung „Vienna“ mit Top-Komfortsitzen vorn, Volkswagen R	2.995,-		○	
	- Außenspiegel elektrisch einstell-, anklapp- und beheizbar, mit Memory-Funktion; Lendenwirbelstützen vorn elektrisch einstellbar; Sitzmittelbahnen und -wangen in Leder „Vienna“; Top-Komfortsitze vorn; Vordersitze mit elektrischer 12-Wege-Einstellung und Memory-Funktion ..., für Highline	2.590,-			○
	(nur in Verbindung mit R-Line „Interieur“ bestellbar)				
Lenkräder	Multifunktions-Lederlenkrad (3 Speichen) mit Alu-Dekor	190,-	○	●	●
	- Bedienungsmöglichkeit für Multifunktionsanzeige, Radio und Telefon (nur für Modelle mit Schaltgetriebe bestellbar)				
	Multifunktions-Lederlenkrad (3 Speichen) mit Schaltwippen und Alu-Dekor	300,-	○	●	●
	- Bedienungsmöglichkeit für Multifunktionsanzeige, Radio und Telefon (nur für Modelle mit Doppelkupplungsgetriebe DSG bestellbar)				
	Multifunktions-Lederlenkrad (3 Speichen) beheizbar, mit Alu-Dekor	135,-		○	○
- Bedienungsmöglichkeit für Multifunktionsanzeige, Radio und Telefon (nur in Verbindung mit Winterpaket und nur für Modelle mit Schaltgetriebe bestellbar)					
Multifunktions-Lederlenkrad (3 Speichen) beheizbar, mit Schaltwippen und Alu-Dekor	135,-		○	○	
- Bedienungsmöglichkeit für Multifunktionsanzeige, Radio und Telefon (nur in Verbindung mit Winterpaket und nur für Modelle mit Doppelkupplungsgetriebe DSG bestellbar)					
Multimediasysteme	„Connectivity-Paket“	205,-	○	○	○
	- Telefonschnittstelle; USB-Schnittstelle (nur in Verbindung mit Radio „Composition Touch“ oder Radio „Composition Colour“ bestellbar)				
	USB-Schnittstelle auch für iPod/iPhone	74,-	○	○	○
	(nur in Verbindung mit „Connectivity-Paket“ bestellbar)				
	USB-Schnittstelle auch für iPod/iPhone inkl. Multimediabuchse AUX-IN¹⁾	74,-	○	○	○
	(nur in Verbindung mit Radio „Composition Media“ oder Navigationssystem „Discover Media“ bestellbar, Serie bei „Discover Pro“)				
	..., in Verbindung mit App-Connect	o. M.	○	○	○
	..., in Verbindung mit „Volkswagen Media Control“ und App-Connect	o. M.	○	○	○
„Volkswagen Media Control“ und App-Connect²⁾	305,-	○	○	○	
- Tablet-PC/iPad kann per WLAN und mit einer App mit dem Infotainment-System des Fahrzeugs verbunden werden; folgende Funktionen sind möglich: Anzeige von Navigationsinformationen; Steuerung des Radios, des Media-Players und der Toneinstellungen; Ergebnisse der Google-Suche, Orte von Terminen im Kalender sowie Adressen von Telefonbuch-Kontakten im Tablet-PC/iPad können als Ziele an das Navigationssystem übermittelt werden (nur in Verbindung mit CarStick und USB-Schnittstelle auch für iPod/iPhone bestellbar)					
..., in Verbindung mit Navigationssystem „Discover Pro“	100,-	○	○	○	

Kraftstoffverbrauch in l/100 km: kombiniert zwischen 7,4 und 4,7; CO₂-Emissionen in g/km: kombiniert zwischen 170 und 123; Effizienzklassen D bis A

1) ermöglicht per 3,5-mm-Klinkenbuchse den Anschluss einer externen Audioquelle an das Radiosystem bzw. Radio-Navigationssystem

2) ausgewählte Apps für Android-Smartphones und Apple iPhones können auf dem Touchscreen des Radios bzw. des Navigationssystems dargestellt und bedient werden

● = Serienausstattung ○ = Sonderausstattung gegen Mehrpreis o. M. = ohne Mehrpreis

Sonderausstattungen

		Preis in €	Trendline	Comfortline	Highline	
Radio- und Navigationssysteme	Radio „Composition Colour“, 4 x 20 Watt, 8 Lautsprecher	205,-	○	●	●	
	- CD-Laufwerk; Doppel-Tuner mit Phasen-Diversity für bestmöglichen Radioempfang; geschwindigkeitsabhängige Lautstärkeanpassung; Klangregelung 3-fach; mehrfarbiges TFT-Display mit Touchscreen-Bedienung (Bildschirmdiagonale 12,7 cm); MP3-Wiedergabefunktion mit Titel- und Albumcover-Anzeige; Multimediabuchse AUX-IN ¹⁾ ; SD-Kartenschacht					
	(nicht in Verbindung mit Rückfahrkamera „Rear View“, Sprachsteuerung, App-Connect, „Volkswagen Media Control“, CarStick oder Car-Net „Guide & Inform“ bestellbar)					
	Radio „Composition Media“, 4 x 20 Watt, 8 Lautsprecher	560,-	○			
	- Bedienungsoberfläche mit Annäherungssensorik; CD-Laufwerk; Doppel-Tuner mit Phasen-Diversity für bestmöglichen Radioempfang; geschwindigkeitsabhängige Lautstärkeanpassung; Klangregelung 3-fach; mehrfarbiges TFT-Display mit Touchscreen-Bedienung (Bildschirmdiagonale 20,3 cm); MP3-Wiedergabefunktion mit Titel- und Albumcover-Anzeige; Multimediabuchse AUX-IN ¹⁾ ; SD-Kartenschacht; Telefonschnittstelle; USB-Anschluss					
	(nicht in Verbindung mit „Volkswagen Media Control“, „Connectivity-Paket“, USB-Schnittstelle auch für iPod/iPhone, Carstick oder Car-Net „Guide & Inform“ bestellbar)					
	..., für Comfortline und Highline	355,-		○	○	
Navigationsfunktion „Discover Media“ für Radio „Composition Media“, 4 x 20 Watt, 8 Lautsprecher	555,-	○	○	○		
- Kostenlose Downloads der Navigations-Software-Updates bis maximal 5 Jahre nach Produktionsende der Gerätegeneration; Car-Net „Guide & Inform“, Laufzeit 1 Jahr; CD-Laufwerk; Doppel-Tuner mit Phasen-Diversity für bestmöglichen Radioempfang; Fahrzeug-Menü; geschwindigkeitsabhängige Lautstärkeanpassung; Karte in 2,5D-Darstellung (Vogelperspektive); mehrfarbiges TFT-Display mit Touchscreen-Bedienung (Bildschirmdiagonale 20,3 cm); Klangregelung 3-fach; MP3-Wiedergabefunktion mit Titel- und Albumcover-Anzeige; Multimediabuchse AUX-IN ¹⁾ ; Navigationsdaten für Europa auf SD-Karte; SD-Kartenschacht; Telefonkontakt-Adressdaten zur Verwendung für Navigations-Zieleingabe; Telefonschnittstelle; USB-Anschluss; Verkehrszeichenanzeige ²⁾ ; Zielführung dynamisch über separaten RDS TMC-Tuner						
(nur in Verbindung mit Radio „Composition Media“ und nicht in Verbindung mit „Connectivity-Paket“ oder Telefonschnittstelle „Business“ bestellbar)						
Navigationssystem „Discover Pro“, 4 x 20 Watt, 8 Lautsprecher	2.310,-		○	○		
- Kostenlose Downloads der Navigations-Software-Updates bis maximal 5 Jahre nach Produktionsende der Gerätegeneration; App-Connect; Bedienungsoberfläche mit Annäherungssensorik; Car-Net „Guide & Inform“, Laufzeit 1 Jahr; Doppel-Tuner mit Phasen-Diversity für bestmöglichen Radioempfang; DVD-Laufwerk zur Wiedergabe von Audio-CDs (auch im MP3- und WMA-Format) und Audio-/Video-DVDs (Bild nur bei stehendem Fahrzeug); Fahrzeug-Menü; geschwindigkeitsabhängige Lautstärkeanpassung; integrierte 32-GB-SSD-Festplatte zum Speichern der Navigationsdaten und von Multimedia-Dateien (10 GB nutzbar); Karte in topografischer 3D-Darstellung (Vogelperspektive) mit Gebäudedarstellung; Klangregelung 3-fach; mehrfarbiges TFT-Display mit Touchscreen-Bedienung (Bildschirmdiagonale 20,3 cm); MP3-Wiedergabefunktion mit Titel- und Albumcover-Anzeige; Multimediabuchse AUX-IN ¹⁾ ; Navigationsdaten für Europa auf internem Speicher; SD-Kartenschacht; Sonderziele mit Bilddarstellung über SD-Karte abrufbar ³⁾ ; Sprachbedienung; Telefonkontakt-Adressdaten zur Verwendung für Navigations-Zieleingabe; Telefonschnittstelle; USB-Schnittstelle auch für iPod/iPhone; Verkehrszeichenanzeige ²⁾ ; Zielführung dynamisch über separaten RDS TMC-Tuner						
(nicht in Verbindung mit „Connectivity-Paket“)						

Kraftstoffverbrauch in l/100 km: kombiniert zwischen 7,4 und 4,7; CO₂-Emissionen in g/km: kombiniert zwischen 170 und 123; Effizienzklassen D bis A

1) ermöglicht per 3,5-mm-Klinkenbuchse den Anschluss einer externen Audioquelle an das Radiosystem bzw. Radio-Navigationssystem

2) stellt die auf dem Navigationsdatenträger gespeicherten Verkehrszeichen im Display des Navigationssystems dar, die Aktualität der angezeigten Verkehrszeichen hängt vom Datenstand der verwendeten Navigationsdaten ab; Verkehrszeichenerkennung siehe unter Fahrerassistenzsysteme

3) Unter www.volkswagen.de > Service & Zubehör > Infotainment/Navigation können Ziele auf der SD-Karte mit Bild gespeichert werden.

● = Serienausstattung ○ = Sonderausstattung gegen Mehrpreis

Sonderausstattungen

		Preis in €	Trendline	Comfortline	Highline
Radio- und Navigationssysteme (Fortsetzung)	Digitaler Radioempfang DAB+ - Empfang von digital ausgestrahlten Radiosendern und Verkehrsinformationen zusätzlich zum analogen Senderangebot; Empfang ist abhängig von der lokalen Verfügbarkeit von digitalen Netzen; erweitertes Angebot an Hörfunkprogrammen; verbesserte Empfangsleistung	245,-		○	○
	Sprachbedienung (nur in Verbindung mit Radio „Composition Media“ oder Navigationssystem „Discover Media“ bestellbar)	220,-	○	○	○
	Soundsystem „DYNAUDIO Excite Surround“ - 8 eigenresonanzarme Lautsprecher, speziell auf die Leistung abgestimmt; 1 Center-Lautsprecher; digitaler 10-Kanal-Verstärker: fahrzeugspezifische Klangabstimmung; Gesamtleistung 400 Watt; Subwoofer; Surround-Sound (für Comfortline nur in Verbindung mit Ambiente-Paket, Ablagenpaket oder Reserverad gewichts- und platzsparend und nicht in Verbindung mit Radio „Composition Touch“ oder Radio „Composition Colour“ bestellbar)	800,-		○	
	..., für Highline (für Highline nur in Verbindung mit Ablagenpaket oder Reserverad gewichts- und platzsparend und nicht in Verbindung mit Radio „Composition Touch“ oder Radio „Composition Colour“ bestellbar)	800,-			○
Räder/Reifen	Reifenfülldruck-Kontrollsystem für Fahrbereifung - informiert den Fahrer vor und während der Fahrt über den aktuellen Reifendruck; bei zu geringem Reifenfülldruck oder schnellem Druckverlust wird der Fahrer informiert	180,-	○	○	○
	Reifenfülldruck-Kontrollsystem für Winterräder Umfang wie Reifenfülldruck-Kontrollsystem für Fahrbereifung, jedoch Winterräder mit Sensoren für das Reifenfülldruck-Kontrollsystem	300,-	○	○	○
Räder/ Reifen - 17	„Tulsa“ 4 Leichtmetallräder 7 J x 17, Radsicherungen mit erweitertem Diebstahlschutz	165,-	○	●	
Räder/Reifen - 18	„Nizza“ - 4 Leichtmetallräder 7 J x 18, Mobilitätsreifen 235/55 R 18 (selbstversiegelnd), Radsicherungen mit erweitertem Diebstahlschutz; Entfall Tire Mobility Set ..., für Highline	705,-	○	○	
	..., für Highline	165,-			○
	„Kingston“ - 4 Leichtmetallräder 7 J x 18, Mobilitätsreifen 235/55 R 18 (selbstversiegelnd), Radsicherungen mit erweitertem Diebstahlschutz; Entfall Tire Mobility Set	540,-	○	○	●
Räder/ Reifen - 19	„Victoria Falls“ - 4 Leichtmetallräder 7 J x 19, Mobilitätsreifen 235/50 R 19 (selbstversiegelnd), Radsicherungen mit erweitertem Diebstahlschutz; Entfall Tire Mobility Set ..., für Highline	1.025,-		○	
	..., für Highline	485,-			○
	„Auckland“ (5-Parallelspeichen-Design), Volkswagen R - 4 Leichtmetallräder 7 J x 19 in Dark Graphit, Oberfläche glanzgedreht, Mobilitätsreifen 235/50 R 19 (selbstversiegelnd), Radsicherungen mit erweitertem Diebstahlschutz; Entfall Tire Mobility Set	1.300,-		○	
	..., für Highline	760,-			○

Kraftstoffverbrauch in l/100 km: kombiniert zwischen 7,4 und 4,7; CO₂-Emissionen in g/km: kombiniert zwischen 170 und 123; Effizienzklassen D bis A
Unsere Fahrzeuge sind serienmäßig mit Sommerreifen ausgestattet. Seit dem 04.12.2010 sind Sie in der Bundesrepublik Deutschland gesetzlich verpflichtet,
Ihr Fahrzeug bei Glatteis, Schneeglätte, Schneematsch, Eis- oder Reifglätte mit M+S-Reifen oder Ganzjahresreifen auszustatten. Ihr Volkswagen Partner informiert Sie gern.
● = Serienausstattung ○ = Sonderausstattung gegen Mehrpreis

Sonderausstattungen

		Preis in €	Trendline	Comfortline	Highline
Räder/ Reifen - 20	„Kapstadt“ (10-Speichen-Design), Volkswagen R	1.245,-			○
	- 4 Leichtmetallräder 8 J x 20 in Grau Metallic, Mobilitätsreifen 235/45 R 20 (selbstversiegelnd), Radsicherungen mit erweitertem Diebstahlschutz; Entfall Tire Mobility Set (nur in Verbindung mit Sportfahrwerk oder Adaptiver Fahrwerksregelung DCC bestellbar)				
	„Kapstadt“ (10-Speichen-Design), Volkswagen R	1.245,-			○
	- 4 Leichtmetallräder 8 J x 20 in Sterling-Silber lackiert, Mobilitätsreifen 235/45 R 20 (selbstversiegelnd), Radsicherungen mit erweitertem Diebstahlschutz; Entfall Tire Mobility Set (nur in Verbindung mit Sportfahrwerk oder Adaptiver Fahrwerksregelung DCC bestellbar)				
	„Suzuka“ (5-Y-Speichen Design), Volkswagen R	485,-			○
	..., in Verbindung mit R-Line - 4 Leichtmetallräder 8,5 J x 20 in Dark Graphite, Oberfläche glanzgedreht, Reifen 235/45 R 20, Radsicherungen mit erweitertem Diebstahlschutz; Entfall Tire Mobility Set (nur in Verbindung mit Sportfahrwerk oder Adaptiver Fahrwerksregelung DCC bestellbar)				
Räder/Reifen - Ganzjahresreifen	Mobilitäts-Ganzjahresreifen 215/65 R 17	235,-	○	○	
	- 4 Mobilitäts-Ganzjahresreifen 215/65 R 17 (selbstversiegelnd); Entfall Tire Mobility Set (nur in Verbindung mit 7 J x 17 Leichtmetallrädern bestellbar)				
	Mobilitäts-Ganzjahresreifen 235/55 R 18	180,-	○	○	
	- 4 Mobilitäts-Ganzjahresreifen 235/55 R 18 (selbstversiegelnd); Entfall Tire Mobility Set (nur in Verbindung mit 7 J x 18 Leichtmetallrädern bestellbar)				
	..., für Highline	180,-			○
Räder/Reifen - Reserveräder	Reserverad gewichts- und platzsparend	250,-	○	○	○
	- Bordwerkzeug und Wagenheber; Entfall Tire Mobility Set; Gepäckraumboden herausnehmbar Tire Mobility Set	62,-			○
Räder/Reifen - Winterräder (zusätzlich)	4 Stahlräder 6,5 J x 17	800,-	○	○	○
	- Bordwerkzeug und Wagenheber; Mobilitäts-Winterreifen 215/65 R 17 H (selbstversiegelnd), Radvollblenden; Entfall Tire Mobility Set				
	„Montana“	1.390,-	○	○	○
	- 4 Leichtmetallräder 7 J x 17, Mobilitäts-Winterreifen 215/65 R 17 H (selbstversiegelnd), Bordwerkzeug und Wagenheber; Entfall Tire Mobility Set				
	„Sebring“	1.650,-		○	○
- 4 Leichtmetallräder 7 J x 18, Winterreifen 235/55 R 18 H; nicht schneekettentauglich; Bordwerkzeug und Wagenheber (für Highline nur in Verbindung mit Tire Mobility Set oder Reserverad gewichts- und platzsparend bestellbar)					
„Auckland“	1.965,-			○	
- 4 Leichtmetallräder 7 J x 19, Winterreifen 235/50 R 19 H; nicht schneekettentauglich; Bordwerkzeug und Wagenheber (für Highline nur in Verbindung mit Tire Mobility Set oder Reserverad gewichts- und platzsparend bestellbar)					

Kraftstoffverbrauch in l/100 km: kombiniert zwischen 7,4 und 4,7; CO₂-Emissionen in g/km: kombiniert zwischen 170 und 123; Effizienzklassen D bis A
 Unsere Fahrzeuge sind serienmäßig mit Sommerreifen ausgestattet. Seit dem 04.12.2010 sind Sie in der Bundesrepublik Deutschland gesetzlich verpflichtet,
 Ihr Fahrzeug bei Glatteis, Schneeglätte, Schneematsch, Eis- oder Reifglätte mit M+S-Reifen oder Ganzjahresreifen auszustatten. Ihr Volkswagen Partner informiert Sie gern.
 ○ = Sonderausstattung gegen Mehrpreis

Sonderausstattungen

		Preis in €	Trendline	Comfortline	Highline	
Raucherausführung	- Aschenbecher und Zigarettenanzünder vorn	20,-	○	○	○	
Scheiben	Frontscheibe drahtlos beheizbar und infrarot-reflektierend	345,-		○	○	
	Seitenscheiben hinten und Heckscheibe abgedunkelt, zu 65% lichtabsorbierend	240,-	○	○	○	
Scheinwerfer	Active Lighting System	1.700,-		○		
	- Dynamische Fernlichtregulierung „Dynamic Light Assist“; LED-Scheinwerfer für Abblend- und Fernlicht, mit LED-Tagfahrlicht und Kurvenfahrlicht; Leuchtweitenregulierung dynamisch; Scheinwerfer-Reinigungsanlage					
	..., für Highline	705,-			○	
	LED-Scheinwerfer	995,-	○	○	●	
	- LED-Scheinwerfer für Abblend- und Fernlicht, mit Tagfahrlicht; Leuchtweitenregulierung dynamisch					
	Nebelscheinwerfer und Abbiegelicht	190,-	○	●	●	
Schließsysteme	„Easy Open“-Paket inkl. Safe-Sicherung	745,-		○	○	
	- Gepäckraumklappe mit sensorgesteuerter Öffnung und elektrischer Schließung; Schlüsselloses Schließ- und Startsystem „Keyless Access“ mit Safe-Sicherung					
	..., in Verbindung mit Top-Paket	415,-		○	○	
	(nur in Verbindung mit Diebstahlwarnanlage „Plus“ bestellbar)					
	Gepäckraumklappe mit elektrischer Öffnung und Schließung	395,-		○	○	
	Schlüsselloses¹⁾ Schließ- und Startsystem „Keyless Access“ mit Safe-Sicherung	390,-		○	○	
	- automatisches Schließ- und Startsystem, bei dem der Fahrzeugschlüssel zwar mitgeführt, aber nicht in die Hand genommen werden muss; führt man den Fahrzeugschlüssel mit sich und nähert sich dem Fahrzeug, wird dieses automatisch entriegelt; der Motorstart erfolgt bequem per Startknopf					
	(nur in Verbindung mit Diebstahlwarnanlage „Plus“ bestellbar)					
Sitze	ergoActive Sitz mit 14-Wege-Einstellung und Massagefunktion auf der Fahrerseite	735,-	○			
	- Entfall der Schublade unter dem Fahrersitz; Fahrersitz mit Einstellung für Längsposition, Sitzhöhe, Sitz-/Lehnenneigung; Oberschenkelaufgabe längs verschiebbar; Gütesiegel „Aktion Gesunder Rücken“; Lendenwirbelstützen vorn, auf der Fahrerseite elektrisch einstellbar, Massagefunktion auf der Fahrerseite; Sitzmittelbahnen in Mikrovlies „ArtVelours“; Top-Komfortsitze vorn; Vordersitze beheizbar					
	..., für Comfortline	625,-		○		
	..., für Highline	265,-			○	

Kraftstoffverbrauch in l/100 km: kombiniert zwischen 7,4 und 4,7; CO₂-Emissionen in g/km: kombiniert zwischen 170 und 123; Effizienzklassen D bis A
 1)Die Funkfernbedienung dient als Sender und muss mitgeführt werden, damit das Fahrzeug ent- bzw. verriegelt und gestartet werden kann.

● = Serienausstattung ○ = Sonderausstattung gegen Mehrpreis

Sonderausstattungen

		Preis in €	Trendline	Comfortline	Highline
Spiegel	Spiegelpaket	180,-	○	○	●
	- Außenspiegel elektrisch einstell- und anklappbar und mit Beifahrerspiegelabsenkung				
Standheizung	Standheizung und -lüftung mit Funkfernbedienung und Vorwahluhr	1.735,-		○	
	- arbeitet an heißen Tagen als Standlüftung und befördert frische Außenluft in das parkende Fahrzeug; wärmt bei Kälte den Innenraum vor und sorgt für freie Scheiben (für Comfortline nur in Verbindung mit Winterpaketen oder Lederausstattung bestellbar)				
	..., für Highline	1.220,-			○
Steckdose	Gepäckraumbeleuchtung inkl. 230-V-Steckdose im Gepäckraum	170,-	○	○	○
	- Gepäckraumbeleuchtung zusätzlich, herausnehmbar und als Taschenlampe nutzbar				
Telefone	Telefonschnittstelle „Business“	490,-		○	○
	- Anwahl von auf dem Mobiltelefon gespeicherten Audiodateien über TFT-Touchscreen (AVRCP 1.3); Außenantennenanbindung über Kopplung mit remote SIM Access Profile (rSAP) oder Einbringung einer separaten SIM-Karte in den entsprechenden Kartenschacht; Bedienung und Anzeige über Multifunktionsanzeige „Plus“ oder „Premium“ und TFT-Touchscreen des Navigationssystems sowie über das Multifunktions-Lederlenkrad; drahtlose Kommunikationsschnittstelle BLUETOOTH AUDIO (ausschließlich kompatibel mit advanced audio distribution profile A2DP); Einfach-Kopplung des Mobiltelefons über Secure Simple Pairing (SSP); einfacher Telefonbuchzugriff über Phone Book Access Profile (PBAP); Freisprecheinrichtung; für Mobiltelefone mit Bluetooth-Schnittstelle (hands free profile 1.5) und GSM 900/1800 MHz; fahrzeugeigenes GSM-/UMTS-Sende-/Empfangsteil mit SIM-Kartenschacht für zusätzliche SIM-Karte; SMS-Funktionen: Lesen ¹⁾ , Schreiben (über Sprachbedienung), Vorlesen; WLAN-Hotspot ²⁾ ; zusätzliche Bluetooth-Schnittstelle remote SIM Access Profile (rSAP) ³⁾ ; Telefonkontakt-Adressdaten zur Verwendung für Navigations-Zieleingabe; Telefonkontakte mit Bilddarstellung (nur in Verbindung mit Navigationssystem „Discover Pro“ bestellbar)				
Winterpaket	- Scheibenwaschdüsen vorn automatisch beheizt; Scheinwerfer-Reinigungsanlage; Vordersitze beheizbar	450,-	○	○	●
	..., in Verbindung mit Lederausstattung „Vienna“ oder Active Lighting System oder Fahrerassistenzpaket	315,-		○	
	..., in Verbindung mit Lederausstattung „Vienna“ und Active Lighting System oder Fahrerassistenzpaket	61,-		○	
	..., zusätzlich mit beheizbaren äußeren Rücksitzen	1.220,-		○	
	- Klimaanlage „Air Care Climatronic“				
	..., in Verbindung mit Lederausstattung „Vienna“ oder Active Lighting System oder Fahrerassistenzpaket	1.085,-		○	
	..., in Verbindung mit Lederausstattung „Vienna“ und Active Lighting System oder Fahrerassistenzpaket	830,-		○	
..., für Highline	255,-			○	

Kraftstoffverbrauch in l/100 km: kombiniert zwischen 7,4 und 4,7; CO₂-Emissionen in g/km: kombiniert zwischen 170 und 123; Effizienzklassen D bis A

1) über TFT-Touchscreen des Radios bzw. Navigationssystems

2) Sie benötigen ein Bluetooth-fähiges Mobiltelefon mit remote SIM Access Profile (rSAP) oder eine SIM-Karte mit Telefon- und Datenoption. Durch den Empfang von Datenpaketen aus dem Internet können, abhängig von Ihrem jeweiligen Mobilfunktarif und insbesondere beim Betrieb im Ausland, zusätzliche Kosten (z. B. Roaming-Gebühren) entstehen. Aufgrund des eventuell anfallenden Datenvolumens wird die Vereinbarung einer Daten-Flatrate mit Ihrem Mobilfunkanbieter dringend empfohlen, soweit diese vom Mobilfunkanbieter angeboten wird.

3) Bitte prüfen Sie unbedingt, ob das jeweilige Mobiltelefon über eine Bluetooth-Schnittstelle mit remote SIM Access Profile (rSAP) verfügt und für die Mobiltelefon-Schnittstelle „Premium“ geeignet ist.

Weitere Informationen finden Sie auf www.volkswagen-zubehoer.de.

● = Serienausstattung ○ = Sonderausstattung gegen Mehrpreis

Volkswagen Zubehör

	Artikelbezeichnung	Artikelnummer	Preis in €
Exterieur	Volkswagen Original Dachkantenspoiler	auf Anfrage	auf Anfrage
	- Einbauzeit Volkswagen Original Dachkantenspoiler ca. 50 ZE		
	Volkswagen Original Schutzleiste für Heckklappe	5NA.071.360	49,90
	Volkswagen Original Ladekantenschutz in Edelstahl poliert	5NA.061.195	99,90
Interieur	Volkswagen Original Pedalkappenset		
	- Für Fahrzeuge mit Schaltgetriebe	5G1.064.200	108,00
	- Für Fahrzeuge mit DSG (Doppelkupplungsgetriebe)	5G1.064.205	108,00
	Volkswagen Original Einstiegsleiste aus Aluminium , mit Tiguan Schriftzug, für vorn (1 Satz = 2 Stück)	5NA.071.303	69,90
Leichtmetallfelgen	Volkswagen Original Leichtmetallfelge Corvara	5NA.071.497. .8Z8	179,00
	- Farbe: Brillantsilber, 6,5J x 17", ET 38, LK 112/5, verwendbare Reifengröße ¹⁾ z. B. 215/55 R 17		
Kommunikation	Volkswagen Original CarStick	000.051.409.B	80,00
Trägersysteme	Volkswagen Original Tragstäbe	5QF.071.151	199,00
	Volkswagen Original Fahrradträger Micro II für die Reserveradmulde, klappbar	5G0.071.105	595,00
	- Eigengewicht ca. 13 kg, Max. Traglast 60 kg		
	- Maße: 77 x 116 x 64 cm (H x B x T), Maße geklappt: 23 x 58 x 64 cm (H x B x T).		
	- Max. Rohrdurchmesser der Fahrradrahmen: Rundrohr 100 mm, Ovalrohr 80 x 45 mm. Auch für E-Bikes geeignet. Lieferung inkl. Transporttasche. Nicht in Verbindung mit Anhängervorrichtung mit ALU-Kugelkopf.		
Aufbauten	Volkswagen Original Ski- und Snowboardhalter „Komfort“^{2), 3)} für sechs Paar Ski oder vier Snowboards mit Ausziehfunktion	1T0.071.129	217,00
	Volkswagen Original Dachbox³⁾ , Tragfähigkeit: 75 kg, Farbe: Titan-Metallic		
	- Größe M, Maße: 1900 x 750 x 390 mm (L x B x H), Volumen: 340 l, Eigengewicht: 19 kg	000.071.200.AA	455,00
	- Größe XL, Maße: 2300 x 750 x 390 mm (L x B x H), Volumen: 460 l, Eigengewicht: 21 kg	000.071.200.FA	538,00
	Volkswagen Original Fahrradhalter^{2), 3)} , für ein Fahrrad	6Q0.071.128.A	116,00
Anhängervorrichtung	Volkswagen Original Anhängervorrichtung⁴⁾		
	- Starr, inklusive Elektro-Einbausatz, 13-polig	5NA.092.103	439,00
	- Mechanisch schwenkbar, inklusive Elektro-Einbausatz, 13-polig	5NA.092.160	860,00
	- Einbauzeit Volkswagen Original Anhängervorrichtung inklusive Einbausatz ca. 500 ZE.		
Gepäckssicherungssysteme	Volkswagen Original Gepäcknetz	5N0.065.111	57,70
	Volkswagen Original Trenngitter	5NA.017.221	199,00

Kraftstoffverbrauch in l/100 km: kombiniert zwischen 7,4 und 4,7; CO₂-Emissionen in g/km: kombiniert zwischen 170 und 123; Effizienzklassen D bis A

1) Weitere verwendbare Reifengrößen entnehmen Sie bitte dem Gutachten der jeweiligen Leichtmetallfelge.

2) Nur in Verbindung mit Grundträgern oder Tragstäbe mit T-Nut Profil.

3) Bitte beachten Sie die maximal zulässige Dachlast.

4) Bei gewerblicher Nutzung des Fahrzeugs mit Anhängervorrichtung benötigen Sie unter bestimmten Voraussetzungen ein EG-Kontrollgerät. Bezüglich der Nachrüstbarkeit sprechen Sie bitte Ihren Volkswagen Partner an.

Die angegebenen Einbauzeiten sind Richtwerte, 100 ZE (Zeiteinheiten) entsprechen einer Stunde. Die angegebenen Preise verstehen sich zzgl. Montagekosten und sind unverbindliche Preisempfehlungen inkl. Mehrwertsteuer.

Volkswagen Zubehör

	Artikelbezeichnung	Artikelnummer	Preis in €
Schutz	Volkswagen Original Gepäckraumschale mit Tiguan Schriftzug		
	- Für Fahrzeuge mit variablem Ladeboden	5NA.061.161	59,90
	- Für Fahrzeuge mit tiefem Ladeboden	5NA.061.161.A	59,90
	Volkswagen Original Gepäckraumwanne mit Tiguan Schriftzug		
	- Für Fahrzeuge mit variablem Ladeboden	5NA.061.162	159,00
	- Für Fahrzeuge mit tiefem Ladeboden	5NA.061.162.A	159,00
	Volkswagen Original Gepäckraumeinlage		
	- Für Fahrzeuge mit variablem Ladeboden	5NA.061.160	39,90
	- Für Fahrzeuge mit tiefem Ladeboden	5NA.061.160.A	39,90
	Volkswagen Original Kofferraumwendematte	5NA.061.210	99,90
	Volkswagen Original Einstiegsleistenfolie Schwarz/Silber , für vorn und hinten (1 Satz = 4 Stück)	5NA.071.310. .ZMD	59,90
	Volkswagen Original Einstiegsleistenfolie transparent , für hinten (1 Satz = 2 Stück)	5NA.071.310.A.908	29,90
	Volkswagen Original Ladekantenschutzfolie transparent	5NA.061.197	49,90
	Volkswagen Original Schmutzfänger		
	- Für vorn (1 Satz = 2 Stück)	5NA.075.111	59,90
	- Für hinten (1 Satz = 2 Stück)	5NA.075.101	59,90
	Volkswagen Original Tür-Windabweiser		
	- Für vorn (1 Satz = 2 Stück)	5NA.072.193. .HU3	59,90
	- Für hinten (1 Satz = 2 Stück)	5NA.072.194. .HU3	39,90
	Volkswagen Original Textilfußmatten Premium , mit Tiguan Schriftzug vorn, Farbe: Schwarz, für vorn und hinten (1 Satz= 4 Stück)	5NB.061.270. .WGK	89,90
	Volkswagen Original Textilfußmatten Optimat , mit Tiguan Schriftzug vorn, Farbe: Schwarz, für vorn und hinten (1 Satz= 4 Stück)	5NB.061.445. .WGK	69,90
	Volkswagen Original Allwetterfußmatten , mit Tiguan Schriftzug vorn, Farbe: Schwarz		
	- Für vorn und hinten (1 Satz = 4 Stück)	5NB.061.500. .82V	83,80
- Für vorn (1 Satz = 2 Stück)	5NB.061.502. .82V	46,90	
- Für hinten (1 Satz = 2 Stück)	5NA.061.512. .82V	36,90	

Kraftstoffverbrauch in l/100 km: kombiniert zwischen 7,4 und 4,7; CO₂-Emissionen in g/km: kombiniert zwischen 170 und 123; Effizienzklassen D bis A

Die angegebenen Einbauzeiten sind Richtwerte, 100 ZE (Zeiteinheiten) entsprechen einer Stunde. Die angegebenen Preise verstehen sich zzgl. Montagekosten und sind unverbindliche Preisempfehlungen inkl. Mehrwertsteuer.

Volkswagen Zubehör

	Artikelbezeichnung	Artikelnummer	Preis in €
Komfort	Volkswagen Original Kühl- und Warmhaltebox	000.065.400.F	149,00
	Volkswagen Original Sonnenschutz , Set für die hinteren Türscheiben, Kofferraumscheiben und die Heckscheibe	5NA.064.365	199,00
	Volkswagen Original Kleiderbügel	00V.061.127	27,20
	Espressomaschine „Volkswagen Edition“ inklusive Espressopads²⁾ , für den Becherhalter in der Mittelkonsole, Betrieb über 12V-Steckdose im Fahrzeuginnenraum	000.069.641	205,00
	Reise- und Komfortsystem		
	- Basismodul	000.061.122	20,00
	- Klapp Tisch mit Becherhalter	000.061.124	89,00
	- Taschenhaken ¹⁾	000.061.126.B	25,00
	- Kleiderbügel ¹⁾	000.061.127.B	59,00
	- Tablethalter für Apple iPad ³⁾ 2-4	000.061.125.A	129,00
	- Tablethalter für Apple iPad Air 1-2 ³⁾	000.061.125.E	129,00
	- Tablethalter für Apple iPad mini ³⁾	000.061.125.B	119,00
	- Tablethalter für Samsung Galaxy Tab 3/4 10.1 ³⁾	000.061.125.D	129,00
Kindersitze	Volkswagen Original G2-3 ISOFIT	5G0.019.906	346,00
	Volkswagen Original G0 plus	5G0.019.900	262,00
	Volkswagen Original G0 plus ISOFIX	5G0.019.907	419,00
	Volkswagen Original G1 ISOFIX DUO plus Top Tether	5G0.019.909.A	419,00
	Volkswagen Original Sitzschoner	000.019.819	28,80
Lifestyle	Volkswagen Original faltbox	5TD.061.104. .530	29,90

Kraftstoffverbrauch in l/100 km: kombiniert zwischen 7,4 und 4,7; CO₂-Emissionen in g/km: kombiniert zwischen 170 und 123; Effizienzklassen D bis A

1) Nur verwendbar, wenn auf dem dahinterliegenden Platz der Rücksitzbank kein Passagier sitzt.

2) Die Bedienung darf nicht während der Fahrt erfolgen.

3) iPod/iPhone/iPad/iPad mini/iPad Air sind eingetragene Markenzeichen von Apple Computer International. Galaxy Tab ist ein eingetragenes Markenzeichen von Samsung Electronics Co., Ltd.

Die angegebenen Einbauzeiten sind Richtwerte, 100 ZE (Zeiteinheiten) entsprechen einer Stunde. Die angegebenen Preise verstehen sich zzgl. Montagekosten und sind unverbindliche Preisempfehlungen inkl. Mehrwertsteuer.

Motoren

		BlueMotion Technology 132 kW (180 PS) TSI 4MOTION	BlueMotion Technology 110 kW (150 PS) TDI SCR ¹¹⁾	BlueMotion Technology 110 kW (150 PS) TDI SCR ¹¹⁾ 4MOTION
Motor, Getriebe	Motorbauart/Ventile pro Zylinder	4-Zylinder-Ottomotor/4	4-Zylinder-Dieselmotor/4	4-Zylinder-Dieselmotor/4
	Einspritzung/Aufladung	Direkteinspritzung/Turbocharger	Common Rail/Abgasturbolader	Common Rail/Abgasturbolader
	Hubraum, Liter/cm ³	2,0/1.984	2,0/1.968	2,0/1.968
	max. Leistung, kW (PS) bei 1/min	132 (180)/3.940 - 6.000	110 (150)/3.500 - 4.000	110 (150)/3.500 - 4.000
	max. Drehmoment, Nm bei 1/min	320/1.500 - 3.940	340/1.750 - 3.000	340/1.750 - 3.000
	Emissionsklasse	Euro 6 ⁷⁾	Euro 6 ⁷⁾	Euro 6 ⁷⁾
	Getriebevariante	7-Gang-Doppelkupplungsgetriebe DSG	6-Gang-Schaltgetriebe	6-Gang-Schaltgetriebe, 7-Gang-Doppelkupplungsgetriebe DSG
Gewichte, kg ²⁾	Leergewicht ¹⁾	1.645 - 1.862	1.568 - 1.808	1.660 - 1.900 (1.673 - 1.917) ⁹⁾
	zul. Gesamtgewicht	2.160 - 2.260	2.040 - 2.210	2.200 - 2.310 (2.220 - 2.330) ⁹⁾
	Zuladung ⁸⁾	473 - 625	437 - 631	476 - 635 (479 - 641) ⁹⁾
	zul. Achslast vorn/hinten	1.160/1.050 - 1.150	1.120/970 - 1.140	1.170 (1.190) ⁹⁾ /1.080 - 1.190
	zul. Anhängelasten ³⁾ : gebremst bei 12%/8% Steigung	2.500/2.500	2.000/2.000 - 2.200	2.200 - 2.500 (2.500) ⁹⁾ /2.200 - 2.500 (2.500) ⁹⁾
	ungebremst	750	750	750
	zul. Stützlast/zul. Dachlast	100/75	100/75	100/75
Fahrleistungen	Höchstgeschwindigkeit, km/h	208	204	201 (200) ⁹⁾
	Beschleunigung von 0 - 80/0 - 100 km/h, s	5,2/7,7	6,7/9,3	6,7/9,3 (6,2/9,3) ⁹⁾
	Elastizität von 80 - 120 km/h im 4./5. Gang, s ¹⁰⁾	-	7,5/10,0	7,5/10,0
Kraftstoffverbrauch, l/100 km ⁴⁾	Kraftstoff	Superbenzin schwefelfrei, mind. 95 ROZ nach DIN EN 228 ⁵⁾	Diesel schwefelfrei, mind. 51 CZ nach DIN EN 590/DIN 51628 ⁶⁾	Diesel schwefelfrei, mind. 51 CZ nach DIN EN 590/DIN 51628 ⁶⁾
	mit Schaltgetriebe: innerorts/außerorts/kombiniert	-	5,8 - 5,7/4,2/4,8 - 4,7	6,7/5,0/5,6
	mit Doppelkupplungsgetriebe DSG: innerorts/außerorts/kombiniert	9,1 - 9,0/6,4 - 6,3/7,4 - 7,3	-	6,8 - 6,7/5,1 - 5,0/5,7 - 5,6
CO₂-Emission kombiniert, g/km ⁴⁾	mit Schaltgetriebe	-	125 - 123	146
	mit Doppelkupplungsgetriebe DSG	170 - 168	-	149 - 147
Effizienzklasse ⁴⁾	mit Schaltgetriebe	-	A	B
	mit Doppelkupplungsgetriebe DSG	D	-	B
Ausstattungsversionen	erhältlich als	Comfortline, Highline	Trendline, Comfortline, Highline	Trendline, Comfortline, Highline

Hinweise zu den Bemerkungen 1) - 10) finden Sie auf Seite 22.

Hinweise

- ¹⁾ Fahrzeugleergewicht mit Fahrer 68 kg, 7 kg Gepäck und Kraftstoffbehälter zu 90 % gefüllt, ermittelt nach der RL 92/21/EWG in der gegenwärtig geltenden Fassung.
- ²⁾ Je nach Sonderausstattung ergeben sich individuelle Gewichte des Fahrzeugs und somit abweichende Verbräuche und CO₂-Emissionen.
- ³⁾ Mit zunehmender Höhe verringert sich zwangsläufig die Motorleistung. Ab 1.000 m über Meereshöhe und je weitere 1.000 m sind daher jeweils 10 % vom Gespanngewicht (zul. Anhängelast + zul. Gesamtgewicht des Zugfahrzeuges) abzuziehen.
- ⁴⁾ Die angegebenen Werte wurden nach den gesetzlich vorgeschriebenen Messverfahren ermittelt. Die Angaben beziehen sich nicht auf ein einzelnes, individuelles Fahrzeug und sind nicht Bestandteil des Angebotes, sondern dienen allein Vergleichszwecken zwischen den verschiedenen Fahrzeugtypen. Der Kraftstoffverbrauch und die CO₂-Emissionen eines Fahrzeugs hängen nicht nur von der effizienten Ausnutzung des Kraftstoffs durch das Fahrzeug ab, sondern werden auch vom Fahrverhalten und anderen nichttechnischen Faktoren (z. B. Umgebungsbedingungen) beeinflusst. Zusatzausstattungen und Zubehör (Anbauteile, Reifen usw.) können relevante Fahrzeugparameter, wie z. B. Gewicht, Rollwiderstand und Aerodynamik verändern und neben Witterungs- und Verkehrsbedingungen die Verbrauchs- und Fahrleistungswerte beeinflussen. Hinweis nach Richtlinie 1999/94/EG in der jeweils gegenwärtig geltenden Fassung: Weitere Informationen zum offiziellen Kraftstoffverbrauch und den offiziellen spezifischen CO₂-Emissionen neuer Personenkraftwagen können dem „Leitfaden über den Kraftstoffverbrauch, die CO₂-Emissionen und den Stromverbrauch neuer Personenkraftwagen“ entnommen werden, der an allen Verkaufsstellen und bei der DAT Deutsche Automobil Treuhand GmbH, Hellmuth-Hirth-Straße 1, D-73760 Ostfildern oder unter www.dat.de unentgeltlich erhältlich ist.

Effizienzklassen bewerten Fahrzeuge anhand der CO₂-Emissionen unter Berücksichtigung des Fahrzeugleergewichts. Fahrzeuge, die dem Durchschnitt entsprechen, werden mit D eingestuft. Fahrzeuge, die besser sind als der heutige Durchschnitt, werden mit A+, A, B oder C eingestuft. Fahrzeuge, die schlechter als der Durchschnitt sind, werden mit E, F oder G beschrieben.

- ⁵⁾ Die Angaben zu Leistung und Verbrauch beziehen sich auf den Betrieb mit Superbenzin schwefelfrei ROZ 95 nach DIN EN 228. Kraftstoffqualität bleifrei mit ROZ 95 mit einem maximalen Ethanolanteil von 10 % (E10) ist grundsätzlich verwendbar. Detaillierte Informationen zur Verträglichkeit von E10-Kraftstoffen finden Sie unter www.volkswagen.de oder unter www.dat.de/e10liste/e10vertraeglichkeit.
- ⁶⁾ Die Verwendung von RME- sowie FAME-Kraftstoff (Biodiesel) ist nicht möglich.
- ⁷⁾ Fahrzeuge der Emissionsklasse Euro 6 erhalten die grüne Feinstaubplakette.
- ⁸⁾ Die Zuladung beinhaltet 68 kg für Fahrer 7 kg für Gepäck.
- ⁹⁾ Klammerwerte gelten für Doppelkupplungsgetriebe DSG.
- ¹⁰⁾ nur Schaltgetriebe
- ¹¹⁾ Dieser Motor ist mit einem mehrstufigen Abgasnachbehandlungssystem (Dieselpartikelfilter und SCR-Katalysator) ausgestattet. Der SCR-Katalysator (Selective Catalytic Reduction) wandelt die Abgaskomponente Stickoxid (NOx) ohne Bildung von unerwünschten Nebenprodukten selektiv zu Stickstoff (N₂) und Wasser (H₂O) um. Die Umwandlung erfolgt dabei unter Verwendung einer synthetisch hergestellten, wässrigen Harnstofflösung, z. B. AdBlue® (ISO 22241-1/AUS 32), das in einem Zusatztank mitgeführt wird. Je nach Fahrzeug muss der Kunde auch zwischen den Serviceintervallen den Betriebsstoff AdBlue® selbstständig nachfüllen oder durch die Vertragswerkstatt nachfüllen lassen.

Zusätzliche Hinweise

Mit dem flexiblen Service setzt Volkswagen eine Technologie ein, mit der Sie nur dann einen Service vornehmen lassen müssen, wenn Ihr Fahrzeug ihn benötigt.

Das Besondere daran ist, dass zur Ermittlung des Zeitpunkts des Services die individuellen Einsatzbedingungen (persönlicher Fahrstil und Betriebsbedingungen) berücksichtigt werden sowie die Verwendung von LongLife-Motoröl.

Die Service-Intervall-Anzeige im Display des Kombi-Instruments dient als Erinnerung für die Fälligkeit des nächsten Service-Ereignisses:












- Inspektion mit Ölwechsel:
nach Service-Intervall-Anzeige (max. 30.000 km/2 Jahre)
- Inspektion mit erweitertem Umfang:
nach Service-Intervall-Anzeige (max. 60.000 km/3 Jahre)

Rücknahme und Verwertung von Altfahrzeugen

Volkswagen stellt sich den Herausforderungen der modernen Gesellschaft und berücksichtigt sie in allen neuen Produkten der Marke Volkswagen. Dies gilt natürlich auch für den Umwelt- und Ressourcenschutz. Daher sind alle Volkswagen umweltfreundlich verwertbar und können grundsätzlich kostenlos* zurückgegeben werden. Nähere Informationen zu Rücknahme und Verwertung von Altfahrzeugen erhalten Sie bei Ihrem Volkswagen Partner, im Internet unter www.volkswagen.de und über die kostenlose Hotline 0800-VOLKSWAGEN (0800 86 55 79 24 36).

Kraftstoffverbrauch in l/100 km: kombiniert zwischen 7,4 und 4,7; CO₂-Emissionen in g/km: kombiniert zwischen 170 und 123; Effizienzklassen D bis A
* bei Erfüllung der nationalen gesetzlichen Voraussetzungen

Reifenlabel

Sommerreifen	Größe	Kraftstoffeffizienzklasse/ Rollwiderstand	Nasshaftungsklasse	Externes Rollgeräusch/ Geräuschemission
	215/65 R 17	C - B	C - A	70 dB 
	235/55 R 18	C	B - A	71 - 72 dB  - 
	235/50 R 19	B	B	70 dB 
	255/45 R 19	C	B	71 dB 
	235/45 R 20	B	B	70 dB 
	255/40 R 20	C	B	71 dB 
Ganzjahresreifen	Größe	Kraftstoffeffizienzklasse/ Rollwiderstand	Nasshaftungsklasse	Externes Rollgeräusch/ Geräuschemission
	215/65 R 17	C	C	69 dB 
	235/55 R 18	E	C	72 dB 
Winterreifen	Größe	Kraftstoffeffizienzklasse/ Rollwiderstand	Nasshaftungsklasse	Externes Rollgeräusch/ Geräuschemission
	215/65 R 17	C	E	72 dB 
	235/55 R 18	E	B	72 dB 
	235/50 R 19	E	B	72 dB 



Kraftstoffeffizienzklasse/Rollwiderstand – der richtige Reifen hilft Ihnen, Kraftstoff zu sparen.



Nasshaftung – ein kürzerer Bremsweg erhöht Ihre Sicherheit.



Externes Rollgeräusch/Geräuschemission – ein leiserer Reifen erhöht Ihren Fahrkomfort und entlastet die Umwelt durch geringere Geräusentwicklung.

Kraftstoffverbrauch in l/100 km: kombiniert zwischen 7,4 und 4,7; CO₂-Emissionen in g/km: kombiniert zwischen 170 und 123; Effizienzklassen D bis A
Die gezielte Bestellung eines bestimmten Reifenfabrikats ist aus logistischen und produktionstechnischen Gründen nicht möglich.

4MOTION

Die Technik des 4MOTION-Allradantriebs bei Volkswagen basiert auf einer elektronisch gesteuerten Lamellenkupplung, deren besondere Merkmale die blitzschnelle Reaktion auf sich ändernde Traktionsverhältnisse und die elektronische Steuerung der Sperrwirkung sind. Dabei werden bis zu 100 % der Kraft auf die Hinterachse übertragen. Die Lamellenkupplung ist zwischen Kardanwelle und Hinterachsdifferenzial eingebaut. Im Inneren ihres Gehäuses befindet sich das für die Kraftverteilung zuständige Bauteil, ein im Ölbad laufendes Lamellenpaket. Durch geregelten hydraulischen Druck werden die Lamellen bei Bedarf zusammengepresst, was eine variable Sperrwirkung zwischen Vorder- und Hinterachse ermöglicht. Je stärker der Druck auf die Lamellenkupplung wird, desto mehr Antriebsmoment kann auf die Hinterachse übertragen werden. Für das Zusammenpressen des Lamellenpaketes benötigten Druck sorgt eine elektromotorisch angetriebene Axialkolbenpumpe. Durch einen Fliehkraftregler wird das Moment je nach Fahrsituation bedarfsgerecht eingestellt. Das Steuergerät nutzt dazu unterschiedliche Informationen, unter anderem Radgeschwindigkeit, ABS-Bremsfunktionen und Motormanagement.

7-Gang-Doppelkupplungsgetriebe DSG

Das 7-Gang-Doppelkupplungsgetriebe DSG ist für Drehmomente von bis zu 340 Nm ausgelegt. Es ist ein automatisiertes Getriebe mit Doppelkupplungstechnik. Das DSG besteht aus zwei voneinander unabhängigen Teilgetrieben. Über die Doppelkupplung, zwei in einem Ölbad laufende Lamellenkupplungen, die in einem gemeinsamen Gehäuse zusammengefasst sind, werden die beiden Getriebe über zwei Antriebswellen je nach Gangstufe abwechselnd mit dem Motor kraftschlüssig

verbunden. Die hydraulischen Aktuatoren der Doppelkupplung erlauben dabei einen automatischen Schaltvorgang ohne Zugkraftunterbrechung. Gesteuert wird das Getriebe über ein sogenanntes Mechatronikmodul, in dem das elektronische Getriebesteuergerät, verschiedene Sensoren und die hydraulische Steuereinheit als eine kompakte Einheit zusammengefasst sind.

Das Doppelkupplungsgetriebe DSG verfügt über zwei Fahrprogramme: den Normal- und den Sportmodus. Im Sportbetrieb fährt das DSG die Gänge weiter aus und schaltet bei Bedarf früher zurück. Die Gänge können jedoch auch manuell über die Tiptronic sequenziell geschaltet werden. Besonders sportlich ist dies über den Tiptronic-Schalter am Multifunktionslenkrad möglich. Das Kuppeln erfolgt jedoch immer vollautomatisch.

Kraftübertragung

- 6-Gang-Schaltgetriebe mit hydraulisch betätigter Einscheiben-Trockenkupplung
- 7-Gang-Doppelkupplungsgetriebe DSG
- 4MOTION: permanenter Allradantrieb

Bremsanlage

- Elektronisch geregeltes Antiblockiersystem mit hydraulischer Bremskraftverteilung, bei Highline Antiblockiersystem Plus
- Diagonal-Zweikreis-Bremssystem mit innenbelüfteten Scheibenbremsen vorn und Scheibenbremsen hinten
- Komfort-Bremsassistent
- Elektronische Parkbremse
- Automatisches Warnblinken bei Vollbremsung

Fahrwerk

- Elektronisches Stabilisierungsprogramm inkl. Elektronische Differenzialsperrung und Antriebsschlupfregelung
- Federung vorn durch Schraubenfedern mit Teleskopstoßdämpfern; alle Elemente in Federbeine integriert
- Federung hinten mit Gasdruckstoßdämpfern und separaten Federn
- Radführung: vorn durch Federbeine und (untere) Dreiecksquerlenker (spurstabilisierender Lenkrollradius)
- Radführung: hinten durch Vierlenkerachse mit Einzelradaufhängung
- Stabilisatoren vorn und hinten

Lenkung

- Elektromechanische Servolenkung
- Lenkrad höhen- und längseinstellbar
- Zusammenschiebbare Sicherheitslenksäule

Aufbau

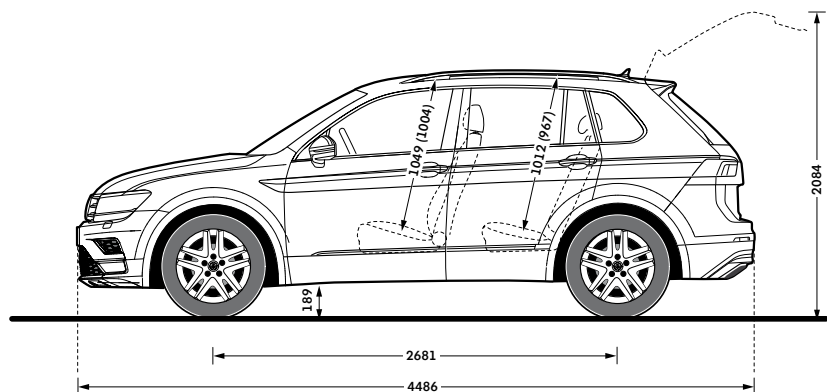
- Airbag für Fahrer und Beifahrer
- Kopfairbag für Front- und Fondpassagiere inkl. Seitenairbags vorn
- Selbsttragende Karosserie mit formstabilem Sicherheitsfahrgerüst
- Versteifungsprofile in den Türen und Seitenstrukturen zur Erhöhung der seitlichen Kollisionssicherheit
- Verformungszonen vorn und hinten

Korrosionsschutz

- Verzinkte Karosserie
- Langzeit-Hohlraumkonservierung durch Heißwachs
- Kunststoff-Radhausschalen vorn und hinten
- Dauerschutzkonservierung für Unterboden und Radhäuser

Abmessungen

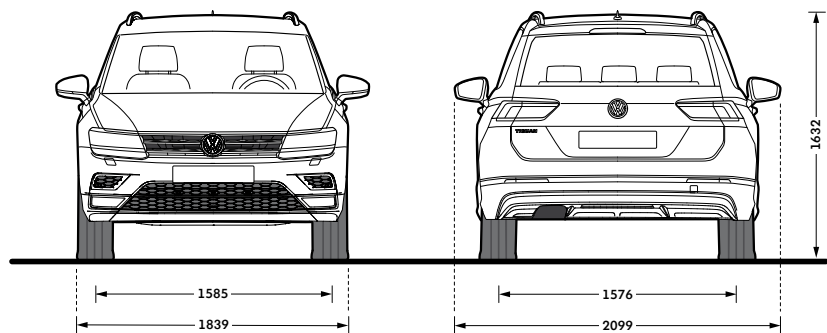
Tiguan mit Frontantrieb



**Gepäckraumvolumen bei
längs verstellbarer Rücksitzbank
in vorderster Position, l**
615 - 1.655

**Kraftstoffbehältervolumen
Benzin/Diesel, l**
ca. 58

Wendekreis, m
ca. 11,5

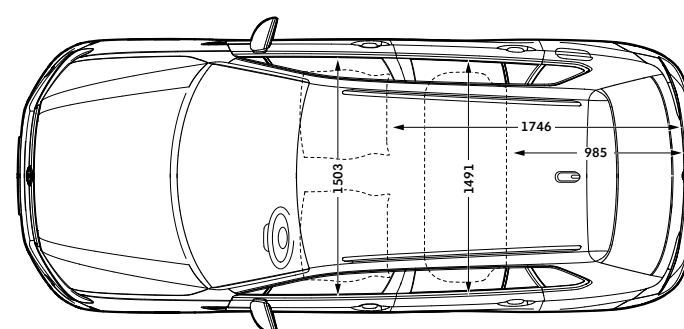
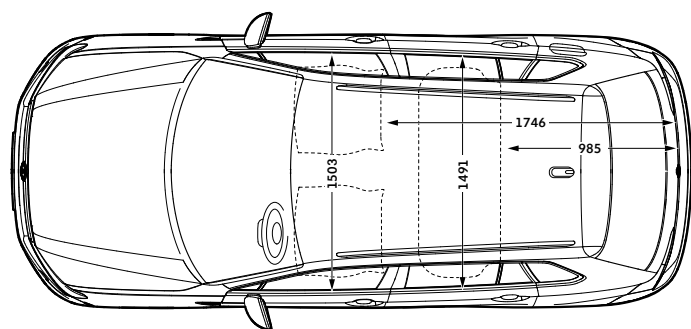
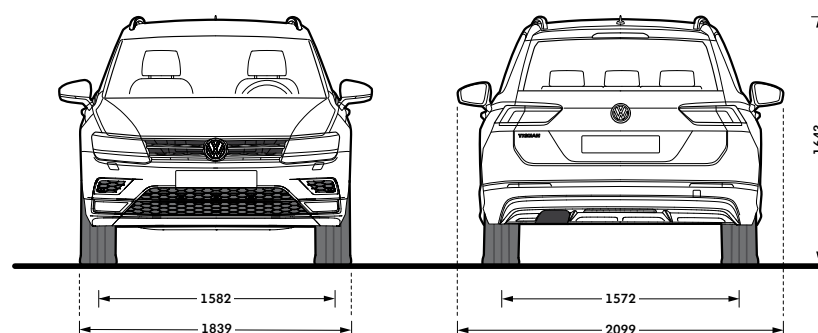
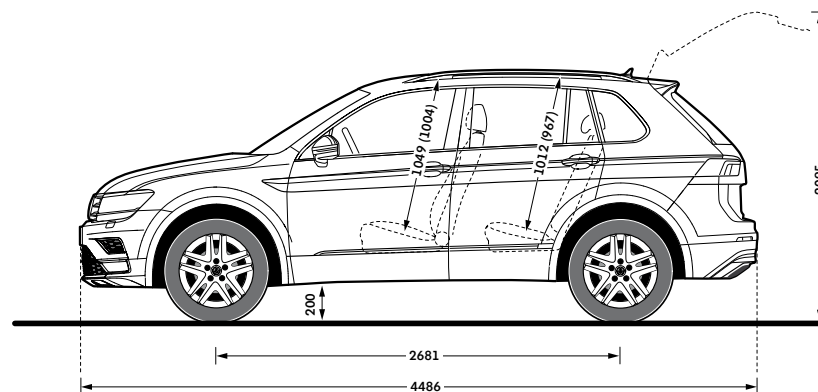


**Gepäckraumvolumen bei
längs verstellbarer Rücksitzbank
in vorderster Position, l**
615 - 1.655

**Kraftstoffbehältervolumen
Benzin/Diesel, l**
ca. 60

Wendekreis, m
ca. 11,5

Tiguan mit 4MOTION



Kraftstoffverbrauch in l/100 km: kombiniert zwischen 7,4 und 4,7; CO₂-Emissionen in g/km: kombiniert zwischen 170 und 123; Effizienzklassen D bis A
Klammerwerte gelten bei Panorama-Ausstell-/Schiebedach mit Panoramadach hinten.

* neue Messmethode für Kopfraum 1. Sitzreihe

Der Weg zu Ihrem neuen Tiguan kann ganz einfach und unkompliziert sein. Denn mit unseren Finanzdienstleistungen bekommen Sie alles aus einer Hand: ein maßgeschneidertes Finanzierungs- oder Leasingangebot und den optimalen Schutz einer umfassenden Versicherung, inklusive Garantie!

Nutzen Sie den Service und die Erfahrung eines kompetenten Partners: Volkswagen Bank, Volkswagen Leasing und Volkswagen VersicherungsService – der Finanzdienstleister speziell für Sie als Volkswagen Fahrer. Damit Sie nicht nur Zeit, sondern auch bares Geld sparen.

Volkswagen Bank: der clevere Weg zu Ihrem Tiguan

Verwirklichen Sie Ihren Traum vom neuen Tiguan einfach und schnell. Sie haben die Wahl:

Beim AutoCredit finanzieren Sie Ihr Wunschfahrzeug mit äußerst niedrigen Monatsraten und einer höheren Schlussrate. Erst am Vertragsende wählen Sie, ob Sie das Auto zurückgeben, die Schlussrate weiterfinanzieren oder sie auf einmal begleichen.

Beim ClassicCredit führen Sie gleichbleibend günstige Monatsraten direkt zum Ziel:

Ihrem neuen Tiguan.

Fragen Sie Ihren Volkswagen Partner auch nach PrämieLight Plus, dem günstigen Komplettangebot aus Auto, Finanzierung und der ersten Kfz-Versicherung mit Garantie. Zusätzlich schützt Sie bei längerer Krankheit die Restschuldversicherung.

Ihr Volkswagen Partner berät Sie gern und stellt Ihnen ein maßgeschneidertes Angebot zusammen.

Volkswagen Leasing: der wirtschaftliche Weg zu Ihrem Tiguan

Wenn Sie Ihr Geld nicht beim Kauf eines neuen Tiguan festlegen wollen, bietet Ihnen Volkswagen Leasing eine vorteilhafte Alternative, gleichgültig, ob Sie Ihr Fahrzeug privat oder geschäftlich einsetzen. Denn Sie zahlen nur für das, was Sie nutzen – in niedrigen, monatlichen Raten. So bleibt Geld frei für andere schöne Dinge. Außerdem fahren Sie immer ein neues Volkswagen Modell mit moderner und zuverlässiger Technik. Am Vertragsende geben Sie Ihren Tiguan einfach zurück und leasen ein neues Modell. Und wenn Sie PrämieLight Plus wählen, bekommen Sie neben Ihrem neuen Tiguan zu kleinen Monatsraten eine besonders günstige Kfz-Versicherung mit Garantie, die Sie weitreichend vor unerwarteten Reparaturkosten schützt. So können Sie sich jetzt mit PrämieLight Plus noch gründlicher gegen Kostenrisiken absichern: mit exklusiven Spartarifen, bequem und komplett aus einer Hand.

Fragen Sie Ihren Volkswagen Partner.

Volkswagen VersicherungsService: Weg frei für Ihren Tiguan

Starten Sie durch, wenn andere warten! Der Volkswagen VersicherungsService bietet Ihnen alle Voraussetzungen für perfekte Leistungen rund um Ihren neuen Tiguan.

Grünes Licht von Anfang an: Gleich beim Autokauf erwartet Sie eine, auf Ihre persönliche Versicherungssituation abgestimmte, umfassende Beratung.

Grünes Licht für clevere Rechner: Profitieren Sie von unseren günstigen Angeboten, die Ihre Kosten auf ein Minimum reduzieren.

Grünes Licht für Ihre Mobilität: Der Volkswagen VersicherungsService hilft Ihnen in ganz Europa. Tag und Nacht, das ganze Jahr und immer in Ihrer Nähe!

Grünes Licht, wenn andere rotsehen: Unser Schadenservice sorgt für eine schnelle Reparatur, selbstverständlich mit Originalersatzteilen und Garantie.

Grüne Welle: Lassen Sie keine Frage offen. Ihr Volkswagen Partner informiert Sie gern.

Schauen Sie doch mal vorbei!
www.volkswagenbank.de

Der neue Tiguan

Änderungen vorbehalten · Ausgabe: 10. März 2016
www.volkswagen.de